

Spare parts catalogue Ersatzteilkatalog

0020052083.00 OE 07/2007



Wall-hung boilers ecoTEC plus
Gas-Wandheizgeräte ecoTEC plus

VU OE 246/3-5
VU OE 306/3-5
VU OE 376/3-5
VUW OE 236/3-5
VUW OE 296/3-5
VUW OE 346/3-5



Content - Inhalt

General view of sheet Baugruppenübersicht	VU OE 246/3-5, VU OE 306/3-5, VU OE 376/3-5	3
04 Burner 04 Brenner		4
06 Heat exchanger 06 Wärmetauscher		8
07 Casing parts 07 Verkleidungsteile		10
08 Connection parts (Hydroblock) 08 Hydraulikblock		12
08a Connetion parts 08a Hydraulikteile		16
08b Connection parts (Acc.) 08b Hydraulikteile (Montagesatz)		20
12 Control panel 12 Schaltkasten		22
General view of sheet Baugruppenübersicht	VUW OE 236/3-5, VUW OE 296/3-5, VUW OE 346/3-5	25
04 Burner 04 Brenner		26
06 Heat exchanger 06 Wärmetauscher		30
07 Casing parts 07 Verkleidungsteile		32
08 Connection parts (Hydroblock) 08 Hydraulikblock		34
08a Connection parts 08a Hydraulikteile		40
08b Connection parts (Acc.) 08b Hydraulikteile (Montagesatz)		42
12 Control panel 12 Schaltkasten		44
Notes Notizen		46

In order to maintain the safe and efficient operation of this appliance, only genuine Vaillant spare parts must be used.

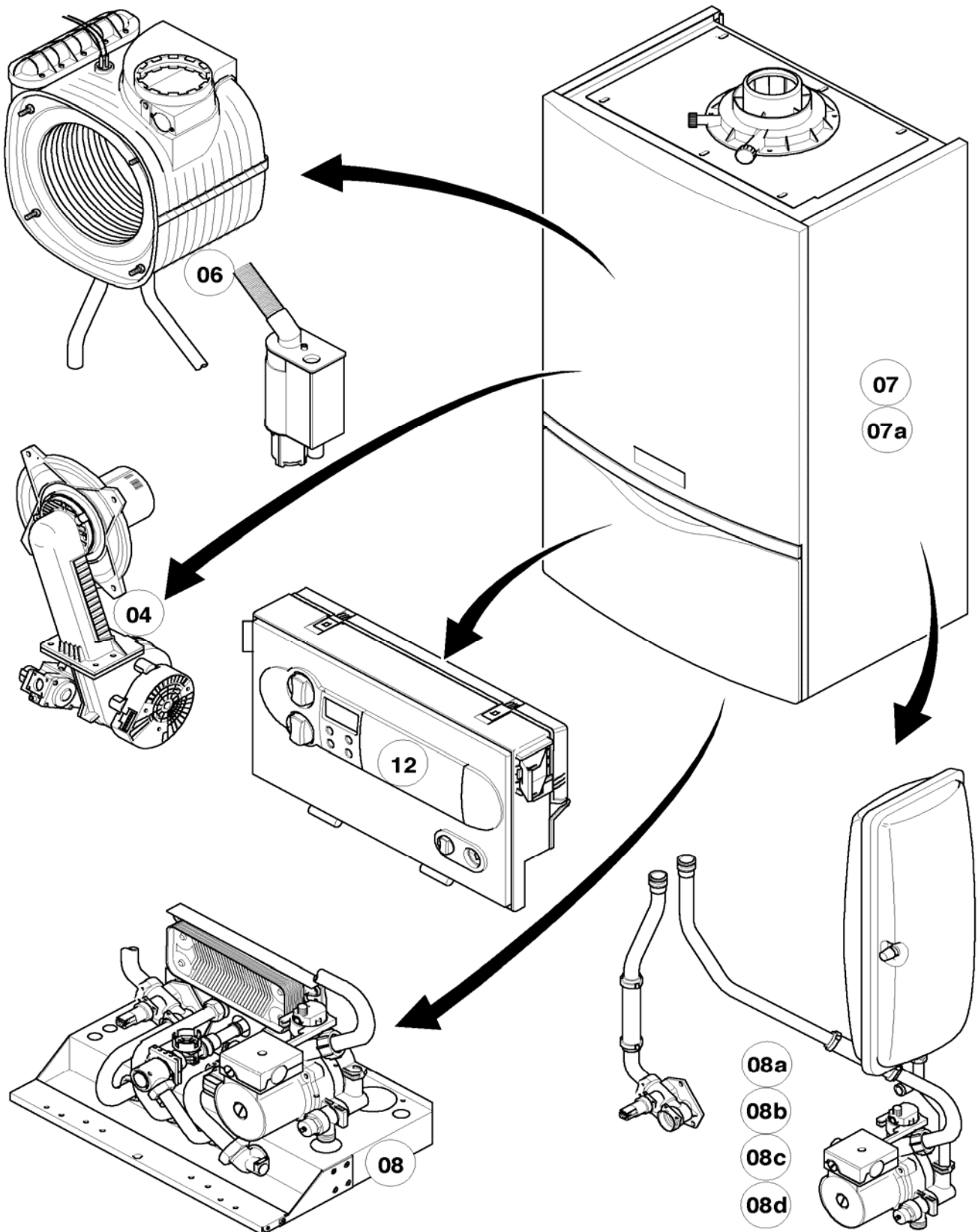
Um alle Funktionen des Vaillant Gerätes auf Dauer sicherzustellen und um den zugelassenen Serienstand nicht zu verändern, dürfen bei Wartungs- und Instandhaltungsarbeiten nur Original Vaillant Ersatzteile verwendet werden!

General view of sheet - Baugruppenübersicht

VU OE 246/3-5

VU OE 306/3-5

VU OE 376/3-5



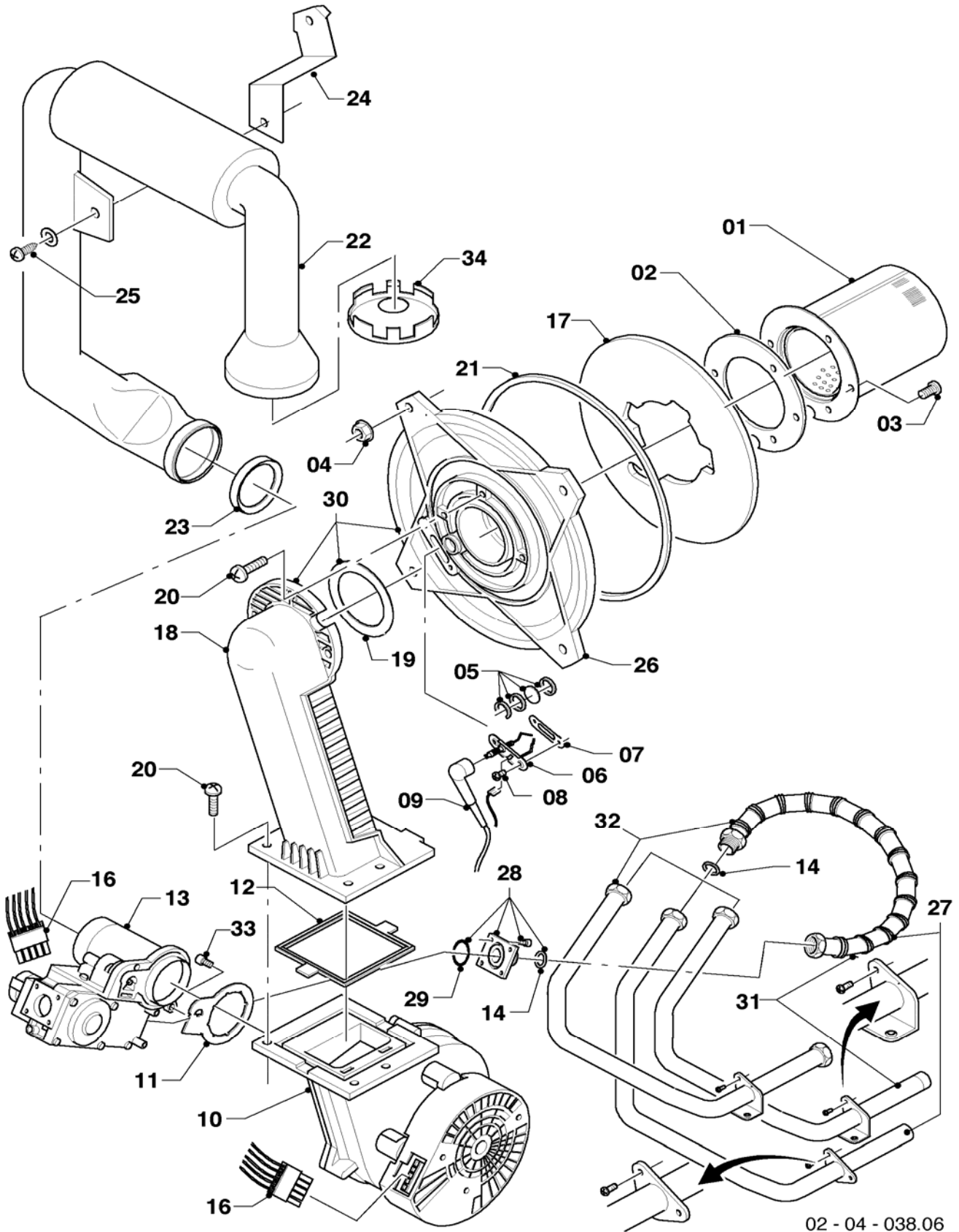
02 - 00 - 077.02

04 Burner - Brenner

VU OE 246/3-5

VU OE 306/3-5

VU OE 376/3-5



02 - 04 - 038.06

04 Burner - Brenner

VU OE 246/3-5

VU OE 306/3-5

VU OE 376/3-5

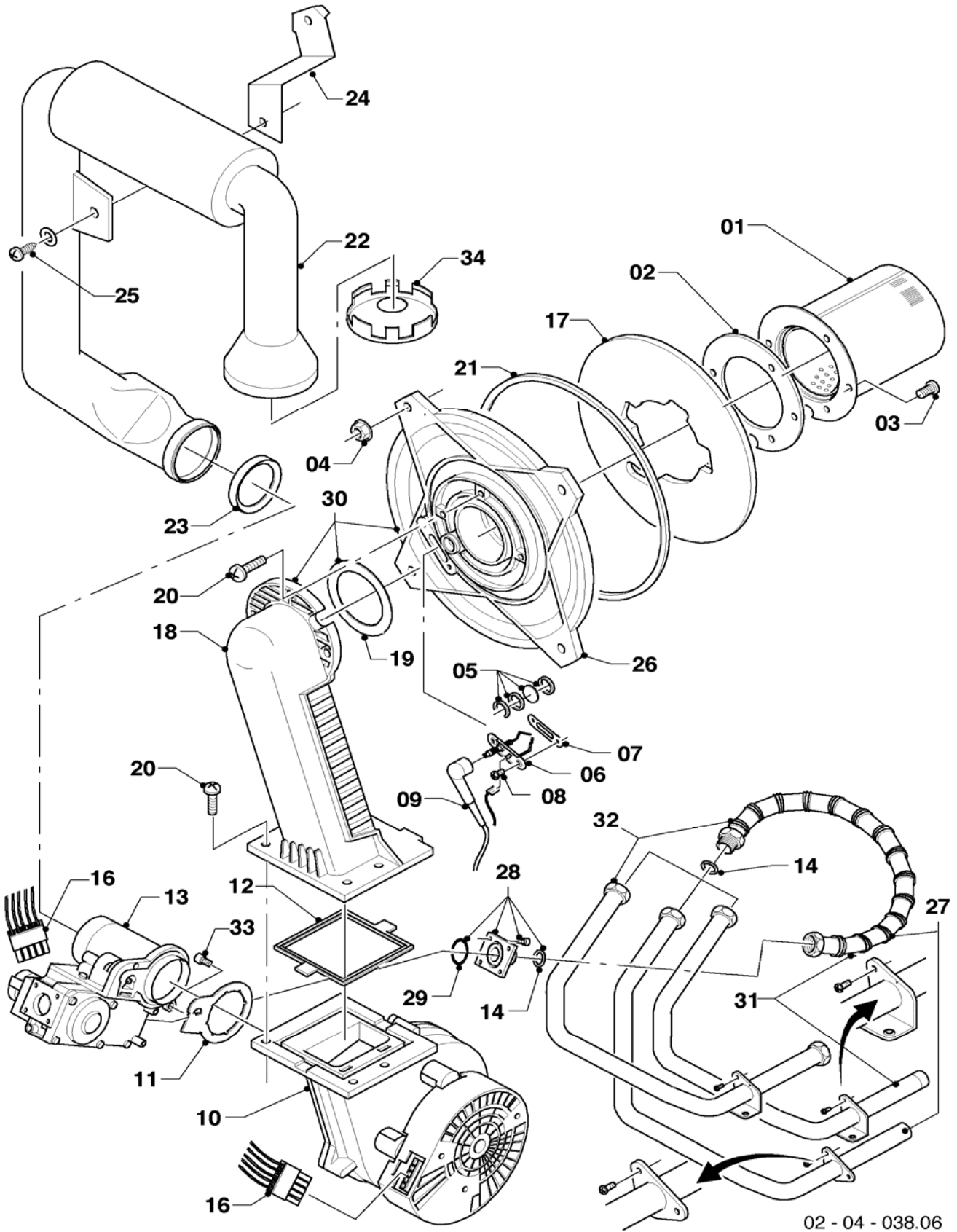
Pos.	Art.-No Teile-Nr.	Part Bezeichnung	Type, note Typ, Bemerkung
		02-04-038	
01	049345	burner	VU 246/3-5, with parts 02, 03
		Brenner	VU 246/3-5, mit Pos. 02, 03
01	050430	burner	VU 306/3-5, with parts 02, 03
		Brenner	VU 306/3-5, mit Pos. 02, 03
01	050430	burner	VU 376/3-5, with parts 02, 03
		Brenner	VU 376/3-5, mit Pos. 02, 03
02	981103	sealing ring	
		Dichtung	
03	105900	screw (set of 10)	
		Linsenschraube (Set à 10 Stück)	
04	0020026537	nut M6 (set of 5)	
		Mutter (Set à 5 Stück)	
05	161245	inspection glass	
		Schauglas	
06	090709	ignition/monitoring electrode	
		Zünderlektrode	
07	980961	gasket electrode	
		Dichtung Zünderlektrode	
08	118883	pan head screw ISO 7045	
		Flachkopfschraube ISO 7045	
09	193590	ignition cable	
		Zündkabel	
10	193593	fan	with parts 11, 12
		Gebälse	mit Pos. 11, 12
11	981104	packing ring	
		Dichtung	
12	193594	packing ring	
		Dichtung	
13	053471	gas section	VU 246/3-5, with parts 11, 14, 21
		Gasarmatur	VU 246/3-5, mit Pos. 11, 14, 21
13	053500	gas section	VU 306/3-5, with parts 11, 14, 21
		Gasarmatur	VU 306/3-5, mit Pos. 11, 14, 21
13	053500	gas section	VU 376/3-5, with parts 11, 14, 21
		Gasarmatur	VU 376/3-5, mit Pos. 11, 14, 21
14	981142	packing ring (set of 10)	
		Dichtung (Set à 10 Stück)	
16	193586	harness	VU 246/3-5
		Kabelbaum	VU 246/3-5
16	193586	harness	VU 306/3-5
		Kabelbaum	VU 306/3-5
16	0020025036	harness	VU 376/3-5
		Kabelbaum	VU 376/3-5
17	193595	insulation	with parts 02, 03
		Isolierplatte	mit Pos. 02, 03
18	-	-	not available as spare part, see pict.-no. 30
		-	nicht einzeln lieferbar, siehe Pos. 30
19	981107	packing ring	
		Dichtung	
20	193597	screw (set of 10)	
		Schraube (Set à 10 Stück)	

04 Burner - Brenner

VU OE 246/3-5

VU OE 306/3-5

VU OE 376/3-5



02 - 04 - 038.06

04 Burner - Brenner

VU OE 246/3-5

VU OE 306/3-5

VU OE 376/3-5

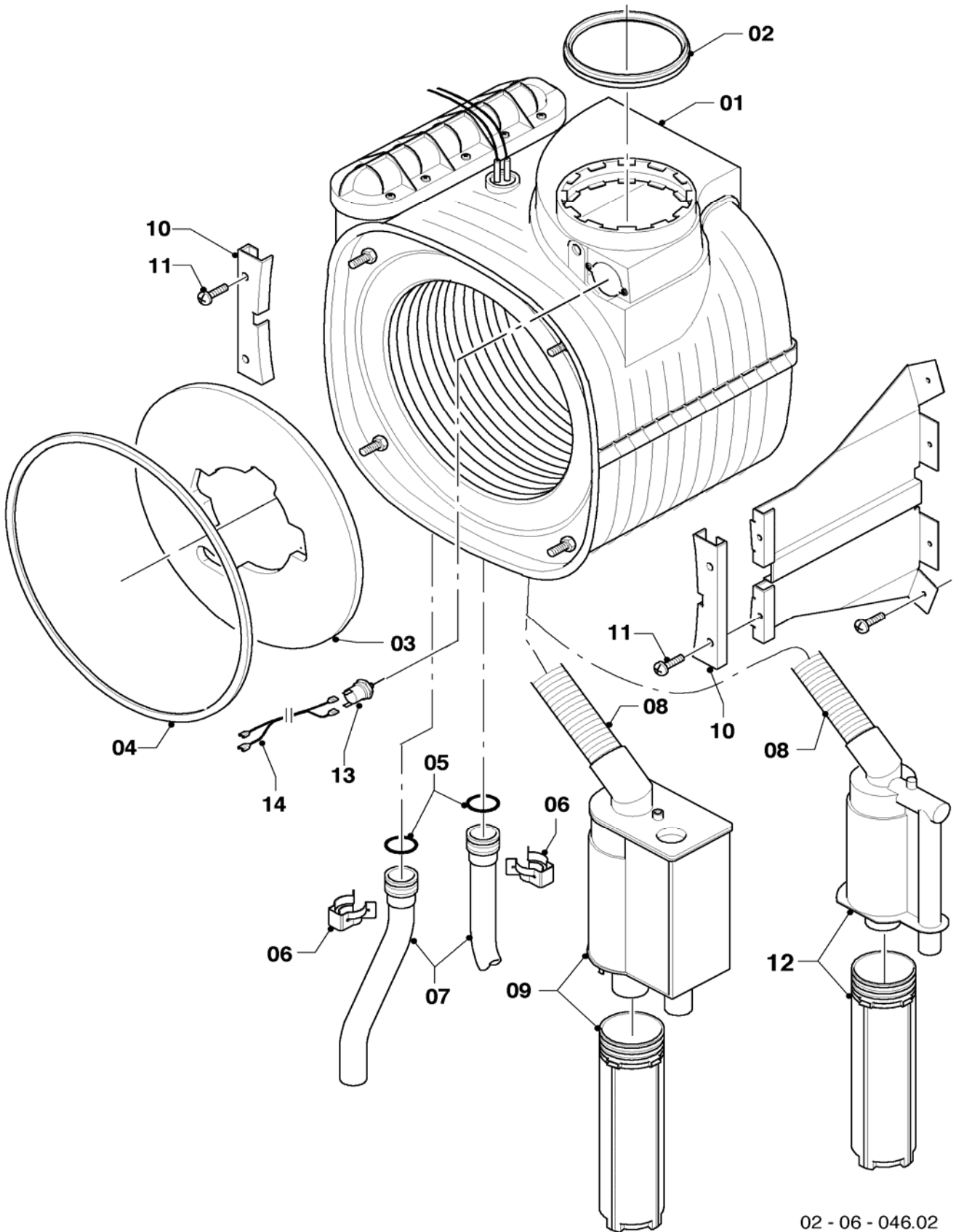
Pos.	Art.-No Teile-Nr.	Part Bezeichnung	Type, note Typ, Bemerkung
		02-04-038	
21	0020025929	sealing gasket Dichtungssatz (Brennerflansch)	
22	103404	air inlet duct Frischluftrrohr	VU 246/3-5, with part 23 VU 246/3-5, mit Pos. 23
22	103404	air inlet duct Frischluftrrohr	VU 306/3-5, with part 23 VU 306/3-5, mit Pos. 23
22	0020025039	air inlet pipe Frischluftrrohr	VU 376/3-5, with part 23 VU 376/3-5, mit Pos. 23
23	981111	packing ring Dichtung	
24	103405	support Halter	
25	235756	tapping screw Blechschrabe	
26	-	-	not available as spare part, see pict.-no. 30 nicht einzeln lieferbar, siehe Pos. 30
27	-	-	not necessary Position entfällt
28	0020010868	adaptor piece (gas valve) Adapter (Gasarmatur)	
29	982319	seal, o-ring Runddichtring 'D'	
30	0020010867	flange (set) Flansch (Set)	with parts 02, 03, 04, 05, 07, 08, 12, 14, 17, 19, 20, 21 mit Pos. 02, 03, 04, 05, 07, 08, 12, 14, 17, 19, 20, 21
31	0020046863	tube Rohr	with parts 14, 28 mit Pos. 14, 28
32	-	-	not necessary Position entfällt
33	509685	screw (set of 10) Schraube (Set à 10 Stück)	
34	-	-	not necessary Position entfällt

06 Heat exchanger - Wärmetauscher

VU OE 246/3-5

VU OE 306/3-5

VU OE 376/3-5



02 - 06 - 046.02

06 Heat exchanger - Wärmetauscher

VU OE 246/3-5

VU OE 306/3-5

VU OE 376/3-5

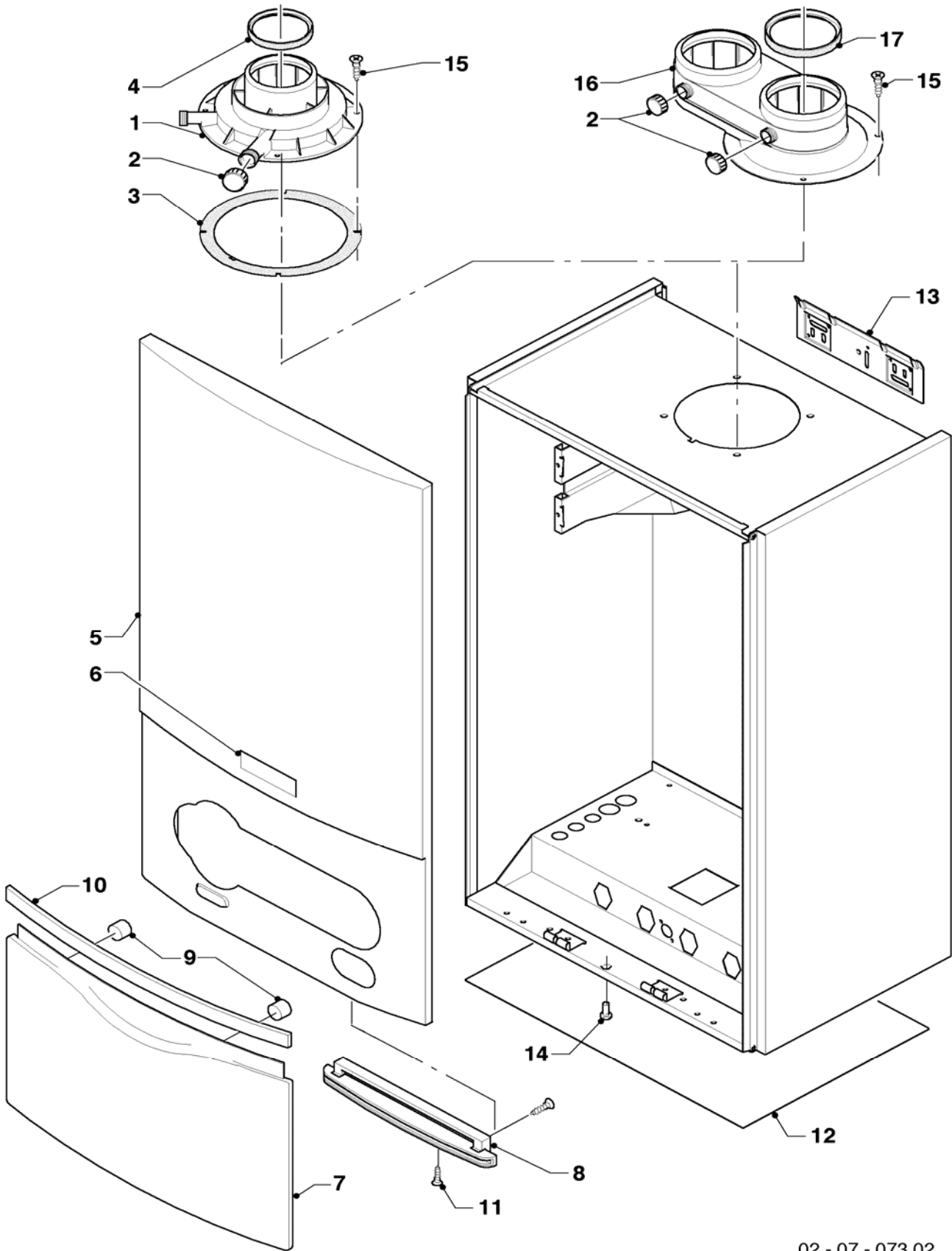
Pos.	Art.-No Teile-Nr.	Part Bezeichnung	Type, note Typ, Bemerkung
		02-06-046	
01	0020018182	heat exchanger Wärmetauscher HW	VU 246/3-5, with parts 02 - 06 VU 246/3-5, mit Pos. 02 - 06
01	0020018183	heat exchanger Wärmetauscher HW	VU 306/3-5, with parts 02 - 06 VU 306/3-5, mit Pos. 02 - 06
01	0020025040	heat exchanger Wärmetauscher HW	VU 376/3-5, with parts 02 - 06 VU 376/3-5, mit Pos. 02 - 06
01	210779	insulation Isolierplatte	for heat exchanger, not shown für Wärmetauscher, nicht dargestellt
02	981227	packing ring Dichtung (Abgassammler)	
03	193595	insulation Isolierplatte	
04	0020025929	sealing gasket Dichtungssatz (Brennerflansch)	
05	103415	packing ring (set of 10) Dichtung (Set à 10 Stück)	
06	103417	clip (set of 10) Klammer (Set à 10 Stück)	
07	-	-	see main component 08a siehe Baugruppe 08a
08	-	-	not available as spare part, see pict.-no. 12 nicht einzeln lieferbar, siehe Pos. 12
09	-	-	not necessary Position entfällt
10	180989	support (set of 2) Halter (Set à 2 Stück)	with part 11 mit Pos. 11
11	178968	screw (set of 10) Schraube (Set à 10 Stück)	
12	180984	condensate trap Siphon	with part 08 mit Pos. 08
13	-	-	not necessary Position entfällt
14	-	-	not necessary Position entfällt

07 Casing parts - Verkleidungsteile

VU OE 246/3-5

VU OE 306/3-5

VU OE 376/3-5



02 - 07 - 073.02

07 Casing parts - Verkleidungsteile

VU OE 246/3-5

VU OE 306/3-5

VU OE 376/3-5

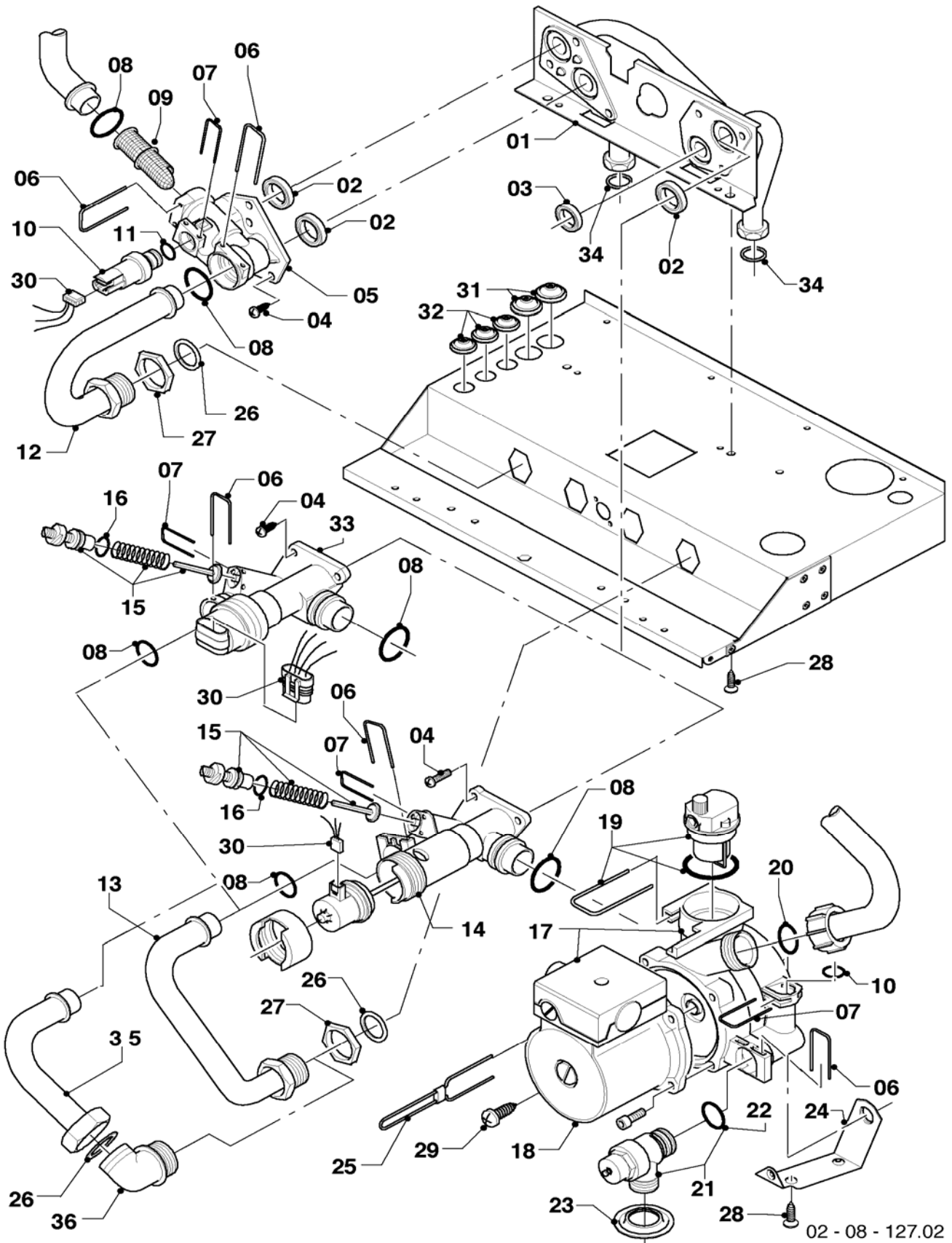
Pos.	Art.-No Teile-Nr.	Part Bezeichnung	Type, note Typ, Bemerkung
		02-07-073	
01	180932	flue adapter 60/100	VU 246/3-5, with parts 02, 03, 04
		Adapter (60/100)	VU 246/3-5, mit Pos. 02, 03, 04
01	180932	flue adapter 60/100	VU 306/3-5, with parts 02, 03, 04
		Adapter (60/100)	VU 306/3-5, mit Pos. 02, 03, 04
01	303926	boiler adapter 80/125 PP	VU 376/3-5, accessory, cannot be delivered as spare part, with parts 02, 03, 04
		Geräteanschlußstück 80/125 PP	VU 376/3-5, Zubehör, nicht als Ersatzteil lieferbar, mit Pos. 02, 03, 04
02	147392	cap (set of 5)	
		Kappe (Set à 5 Stück)	
03	981232	packing ring	
		Dichtung	
04	981233	packing ring	
		Dichtung (EPDM)	
05	180935	covering	VU 246/3-5, with parts 06 - 11
		Verkleidung	VU 246/3-5, mit Pos. 06 - 11
05	180936	covering	VU 306/3-5, with parts 06 - 11
		Verkleidung	VU 306/3-5, mit Pos. 06 - 11
05	180937	covering	VU 376/3-5, with parts 06 - 11
		Verkleidung	VU 376/3-5, mit Pos. 06 - 11
06	118096	badge	
		Firmenschild (alle Typen)	
07	180940	cover	with parts 09, 10, 11
		Deckel	mit Pos. 09, 10, 11
08	180944	hinge	with part 11
		Scharnier	mit Pos. 11
09	180941	magnet (set of 2)	
		Magnet (Set à 2 Stück)	
10	180942	handle (white)	
		Griff (weiß)	
11	193538	screw (set of 10)	
		Schraube (Set à 10 Stück)	
12	180988	cover	
		Deckel	
13	180987	support	
		Halter	
14	105839	screw (set of 10)	
		Sechskantschraube (Set à 10 Stück)	
15	500046	screw	
		Blechschrabe	
16	-	-	not necessary
		-	Position entfällt
17	-	-	not necessary
		-	Position entfällt

08 Connection parts (Hydroblock) - Hydraulikblock

VU OE 246/3-5

VU OE 306/3-5

VU OE 376/3-5



08 Connection parts (Hydroblock) - Hydraulikblock

VU OE 246/3-5

VU OE 306/3-5

VU OE 376/3-5

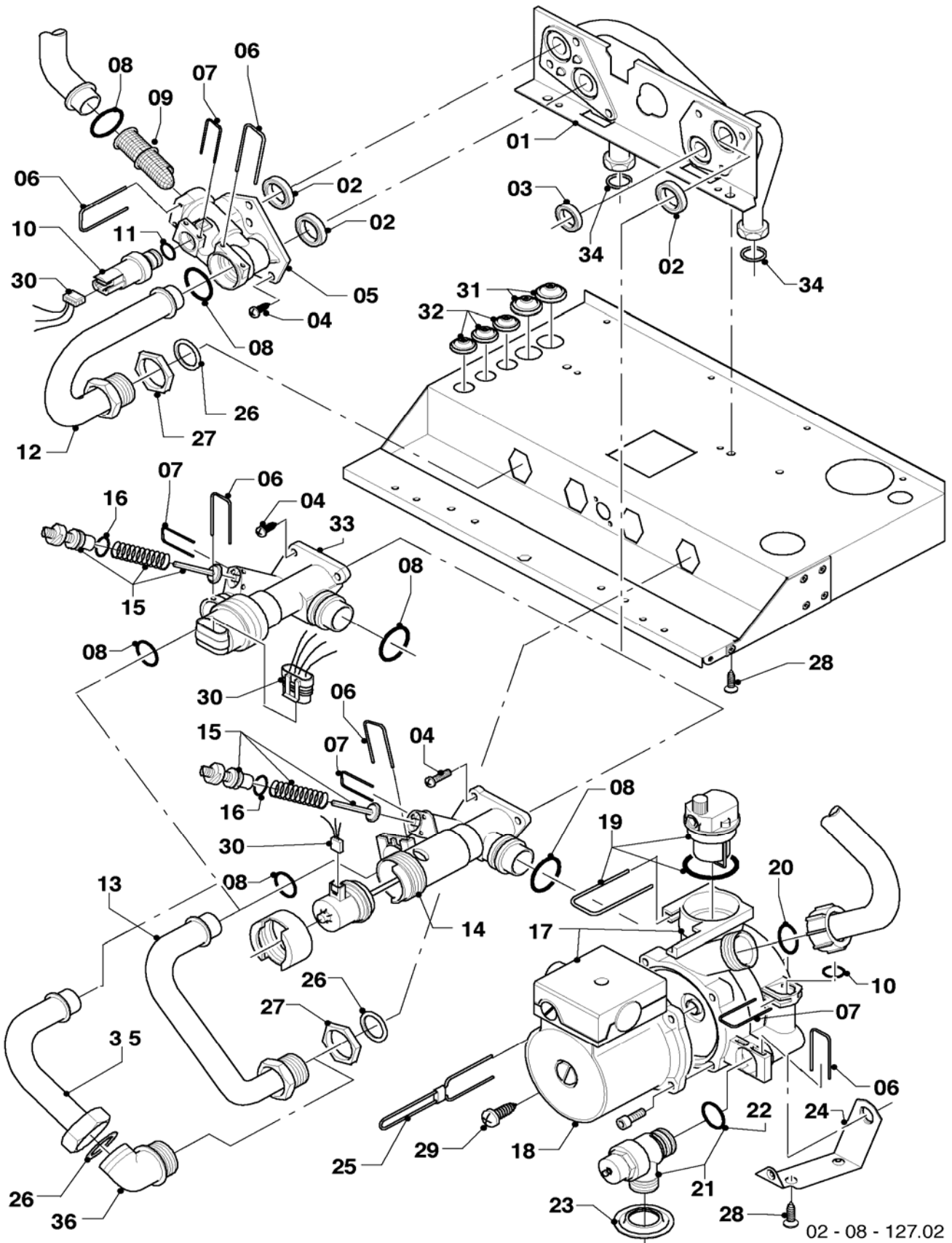
Pos.	Art.-No Teile-Nr.	Part Bezeichnung	Type, note Typ, Bemerkung
		02-08-127	
01	0020046782	plate, sheet metal Hydroplatte, Metall (VC, Speicher)	with parts 02, 03, 07, 08, 26, 28 mit Pos. 02, 03, 07, 08, 26, 28
02	193535	packing ring (set of 10) Dichtung (Set à 10 Stück)	
02	178969	packing ring (set of 10) Dichtung (Set à 10 Stück)	
04	178967	screw (set of 10) Schraube (Set à 10 Stück)	
05	179031	connection piece Anschlussstück	with parts 02, 04, 06, 07, 08, 11 mit Pos. 02, 04, 06, 07, 08, 11
06	178992	clip (set of 10) Klammer (Set à 10 Stück)	
07	154150	clip Bügel	
08	193537	packing ring (set of 10) Dichtung (Set à 10 Stück)	
09	179030	filter Sieb	with parts 06, 08 mit Pos. 06, 08
10	253595	sensor, CH pressure Sensor (Wasserdruck)	with parts 06, 11 mit Pos. 06, 11
11	178993	packing ring (set of 10) Dichtung (Set à 10 Stück)	
12	179033	pipe Rohr	with parts 08, 26 mit Pos. 08, 26
13	180999	pipe Rohr	with parts 08, 26 mit Pos. 08, 26
14	-	- -	not necessary Position entfällt
15	178980	bypass Bypass	with part 07 mit Pos. 07
16	193539	packing ring (set of 10) Dichtung (Set à 10 Stück)	
17	178983	pump Vaillant 0 Pumpe Vaillant 0°	VU 246/3-5, with parts 02, 06, 08, 10, 19, 20, 21, 29 VU 246/3-5, mit Pos. 02, 06, 08, 10, 19, 20, 21, 29
17	178983	pump Vaillant 0 Pumpe Vaillant 0°	VU 306/3-5, with parts 02, 06, 08, 10, 19, 20, 21, 29 VU 306/3-5, mit Pos. 02, 06, 08, 10, 19, 20, 21, 29
17	0020025042	pump Vaillant 0 Pumpe Vaillant 0°	VU 376/3-5, with parts 02, 06, 08, 10, 19, 20, 21, 29 VU 376/3-5, mit Pos. 02, 06, 08, 10, 19, 20, 21, 29
18	-	- -	not available as spare part nicht einzeln lieferbar
19	104521	automatic air vent Schnellentlüfter	
20	193539	packing ring (set of 10) Dichtung (Set à 10 Stück)	
21	178985	pressure relief valve (3 bar) Sicherheitsventil (3 bar)	with part 06 mit Pos. 06
22	-	- -	not available as spare part, see pict.-no. 21 nicht einzeln lieferbar, siehe Pos. 21
23	980765	grommet Dichtung (rot, groß)	

08 Connection parts (Hydroblock) - Hydraulikblock

VU OE 246/3-5

VU OE 306/3-5

VU OE 376/3-5



02 - 08 - 127.02

08 Connection parts (Hydroblock) - Hydraulikblock

VU OE 246/3-5

VU OE 306/3-5

VU OE 376/3-5

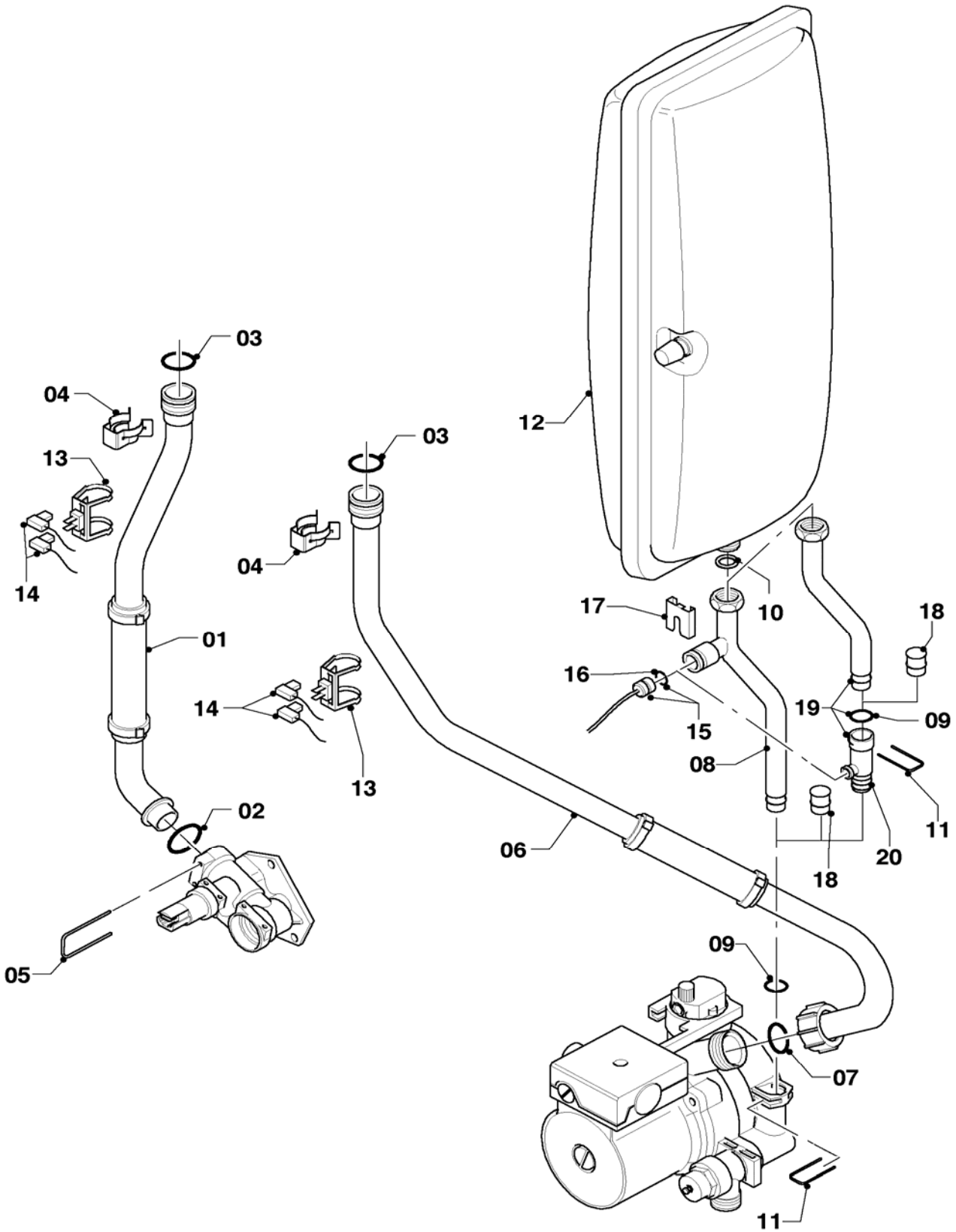
Pos.	Art.-No Teile-Nr.	Part Bezeichnung	Type, note Typ, Bemerkung
		02-08-127	
24	178984	support Halter	
25	178981	clip Klammer 3WV-Pumpe	
26	981140	packing ring (set of 10) Dichtung, 3/4 (Set à 10 Stück)	
27	193598	nut (set of 4) Mutter (Set à 4 Stück)	
28	235715	tapping screw ISO 7049 Blechschraube ISO 7049	
29	235756	tapping screw Blechschraube	
30	0020018072	harness Kabelbaum	
31	509120	packing ring (set of 10) Dichtung (Set à 10 Stück)	
32	509121	packing ring (set of 10) Dichtung (Set à 10 Stück)	
33	178978	diverter valve Ventil (3-Wege, MS, mit Bypass)	with parts 02,03, 04, 06, 07, 08, 15 mit Pos. 02,03, 04, 06, 07, 08, 15
34	981142	packing ring (set of 10) Dichtung (Set à 10 Stück)	
35	-	-	not necessary Position entfällt
36	-	-	not necessary Position entfällt

08a Connetion parts - Hydraulikteile

VU OE 246/3-5

VU OE 306/3-5

VU OE 376/3-5



02 - 08 - 120.03

08a Connetion parts - Hydraulikteile

VU OE 246/3-5

VU OE 306/3-5

VU OE 376/3-5

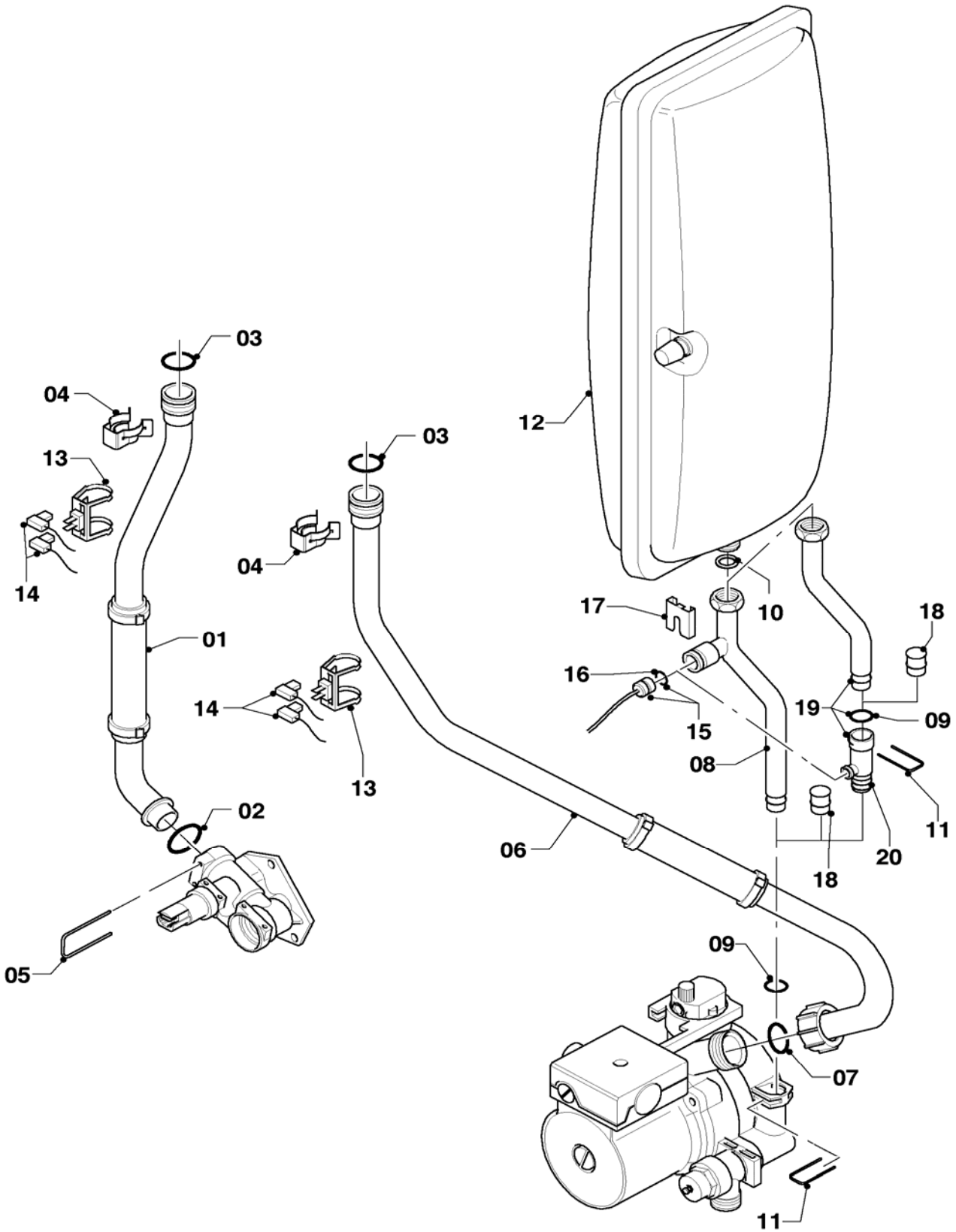
Pos.	Art.-No Teile-Nr.	Part Bezeichnung	Type, note Typ, Bemerkung
		02-08-120	
01	180946	connection tube Anschlussrohr	VU 246/3-5, with parts 02, 03 VU 246/3-5, mit Pos. 02, 03
01	180947	connection tube Anschlussrohr	VU 306/3-5, with parts 02, 03 VU 306/3-5, mit Pos. 02, 03
01	180947	connection tube Anschlussrohr	VU 376/3-5, with parts 02, 03 VU 376/3-5, mit Pos. 02, 03
02	193537	packing ring (set of 10) Dichtung (Set à 10 Stück)	
03	103415	packing ring (set of 10) Dichtung (Set à 10 Stück)	
04	103417	clip (set of 10) Klammer (Set à 10 Stück)	
05	178992	clip (set of 10) Klammer (Set à 10 Stück)	
06	180948	connection tube Anschlussrohr	with parts 03, 07 mit Pos. 03, 07
07	193539	packing ring (set of 10) Dichtung (Set à 10 Stück)	
08	-	-	not necessary Pos. entfällt
09	178993	packing ring (set of 10) Dichtung (Set à 10 Stück)	
10	981149	packing ring (set of 10) Dichtung (Set à 10 Stück)	
11	154150	clip Bügel	
12	181051	expansion vessel Ausdehnungsgefäß	VU 246/3-5 VU 246/3-5
12	181051	expansion vessel Ausdehnungsgefäß	VU 306/3-5 VU 306/3-5
12	-	-	VU 376/3-5, not necessary VU 376/3-5, Position entfällt
13	193592	NTC sensor (CH flow/CH return) NTC-Fühler	
14	193586	harness Kabelbaum	VU 246/3-5 VU 246/3-5
14	193586	harness Kabelbaum	VU 306/3-5 VU 306/3-5
14	0020025036	harness Kabelbaum	VU 376/3-5 VU 376/3-5
15	180982	pressure gauge Manometer	
16	981155	packing ring (set of 10) Dichtung (Set à 10 Stück)	
17	085751	pressure gauge clip Halter	

08a Connetion parts - Hydraulikteile

VU OE 246/3-5

VU OE 306/3-5

VU OE 376/3-5



02 - 08 - 120.03

08a Connetion parts - Hydraulikteile

VU OE 246/3-5

VU OE 306/3-5

VU OE 376/3-5

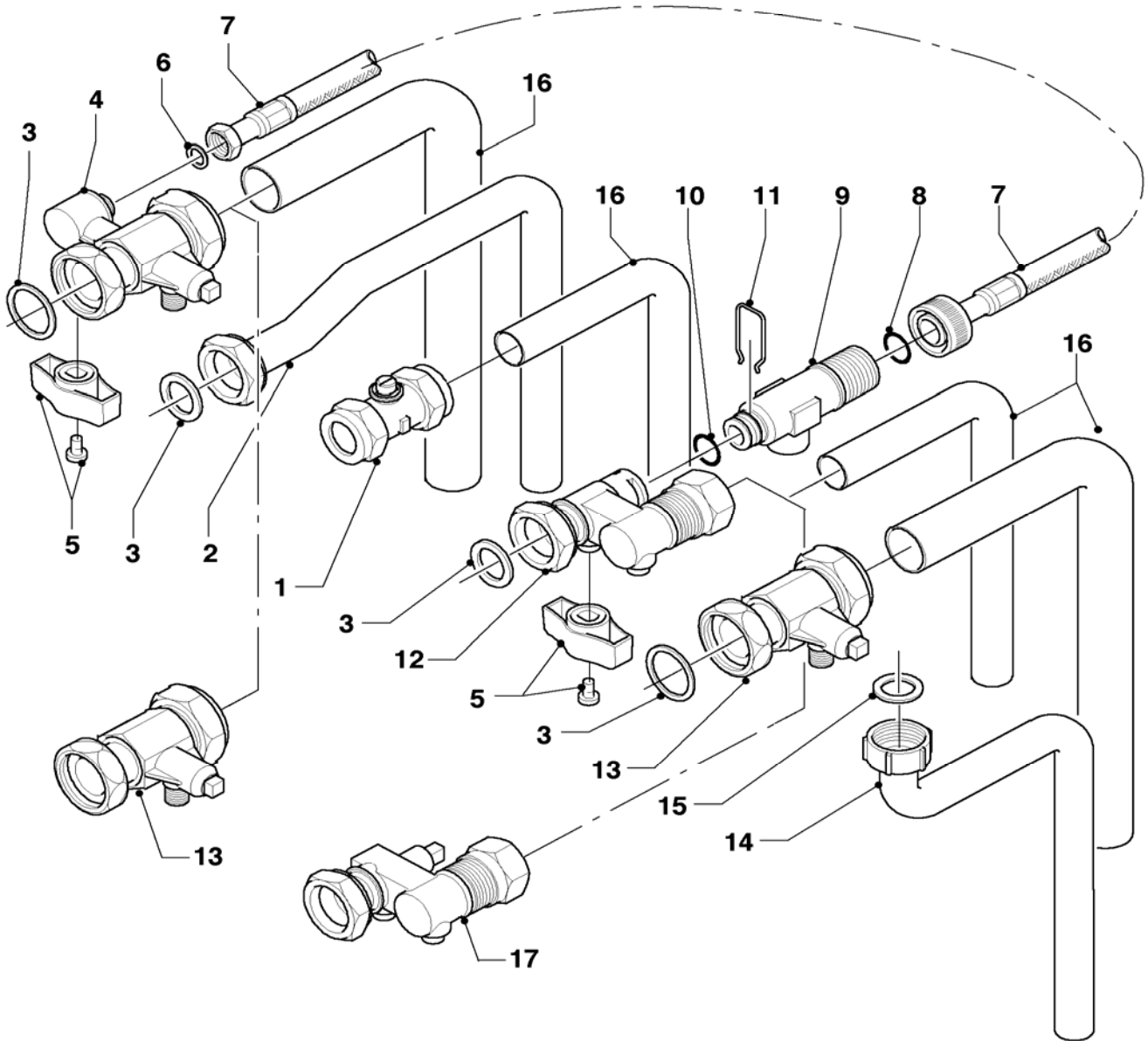
Pos.	Art.-No Teile-Nr.	Part Bezeichnung	Type, note Typ, Bemerkung
		02-08-120	
18	-	-	VU 246/3-5, not necessary
		-	VU 246/3-5, Position entfällt
18	-	-	VU 306/3-5, not necessary
		-	VU 306/3-5, Position entfällt
18	0020020489	plug	VU 376/3-5, with part 09
		Stopfen	VU 376/3-5, mit Pos. 09
19	0020025045	connection tube	VU 246/3-5, with parts 10, 11, 16, 17
		Rohr	VU 246/3-5, mi Pos. 10, 11, 16, 17
19	0020025045	connection tube	VU 306/3-5, with parts 10, 11, 16, 17
		Rohr	VU 306/3-5, mit Pos. 10, 11, 16, 17
19	-	-	VU 376/3-5, not necessary
		-	VU 376/3-5, Position entfällt
20	0020023812	adapter manometer	VU 376/3-5, with parts 9, 11, 16, 17
		Adapter Manometer	VU 376/3-5, mit Pos. 09, 11, 16, 17

08b Connection parts (Acc.) - Hydraulikteile (Montagesatz)

VU OE 246/3-5

VU OE 306/3-5

VU OE 376/3-5



02 - 08 - 125.01

08b Connection parts (Acc.) - Hydraulikteile (Montagesatz)

VU OE 246/3-5

VU OE 306/3-5

VU OE 376/3-5

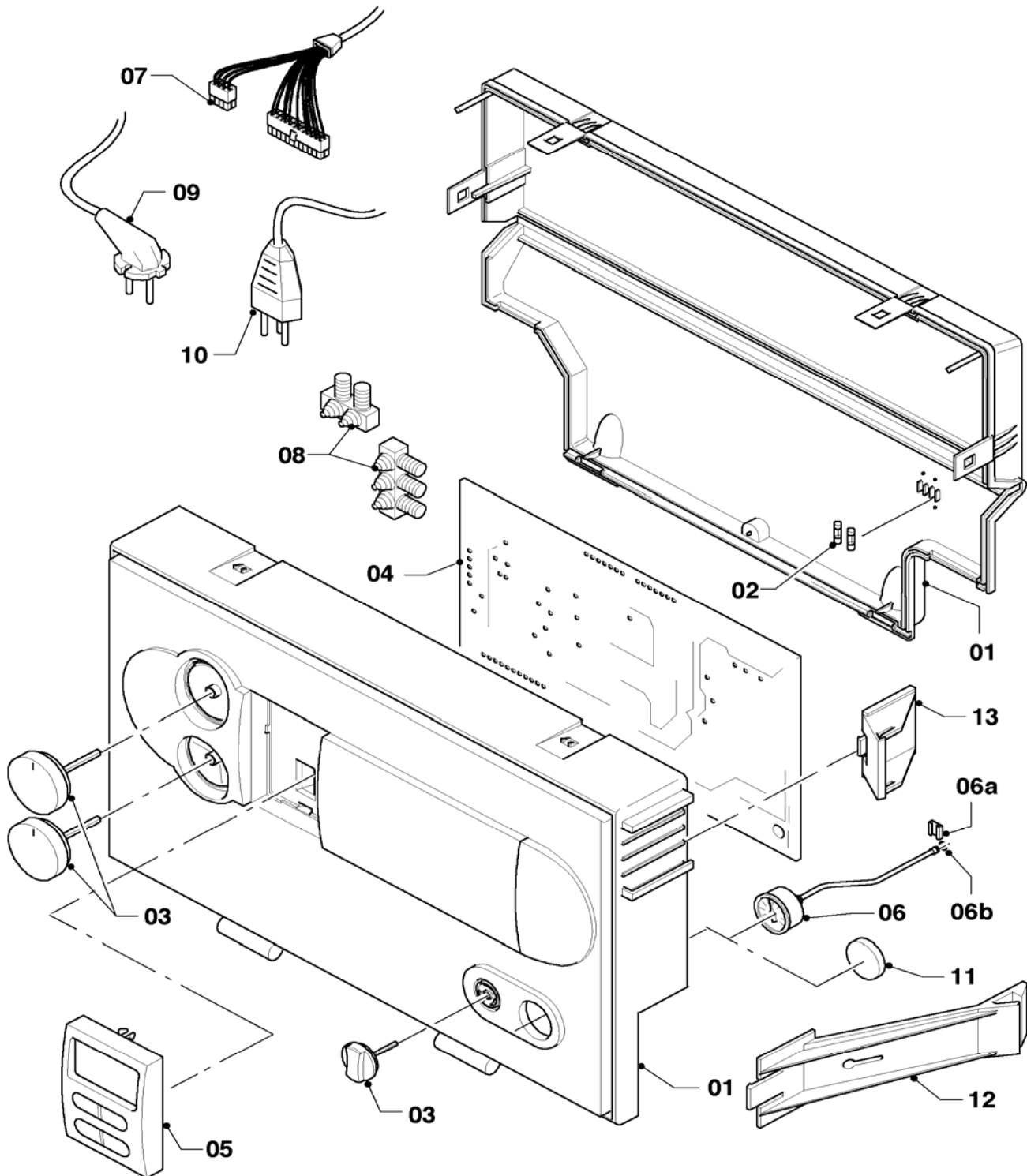
Pos.	Art.-No Teile-Nr.	Part Bezeichnung	Type, note Typ, Bemerkung
		02-08-125	
01	083437	american screwing	for gas connection
		Quetschverschraubung	für Gasanschluss
02	-	-	not necessary
		-	Pos. entfällt
03	981140	packing ring (set of 10)	
		Dichtung, 3/4 (Set à 10 Stück)	
04	-	-	not necessary, see pos. 13
		-	Position entfällt, siehe Pos. 13
05	-	-	not necessary
		-	Position entfällt
06	-	-	not necessary
		-	Position entfällt
07	-	-	not necessary
		-	Position entfällt
08	-	-	not necessary
		-	Position entfällt
09	-	-	not necessary
		-	Position entfällt
10	-	-	not necessary
		-	Position entfällt
11	-	-	not necessary
		-	Position entfällt
12	-	-	not necessary
		-	Position entfällt
13	0020017772	service cock left + right	with part 03
		Wartungshahn li.+re. G3/4 x G3/4	mit Pos. 03
13	022751	connection tube	not shown, for service cock
		Rohr	nicht dargestellt, für Wartungshahn
14	0020010297	pipe	with part 15
		Rohr	mit Pos. 15
15	0020010298	packing ring (set of 10)	
		Dichtung (Set à 10 Stück)	
16	-	-	not available as spare part
		-	nicht einzeln lieferbar
17	-	-	not necessary
		-	Position entfällt

12 Control panel - Schaltkasten

VU OE 246/3-5

VU OE 306/3-5

VU OE 376/3-5



02 - 12 - 048.01

12 Control panel - Schaltkasten

VU OE 246/3-5

VU OE 306/3-5

VU OE 376/3-5

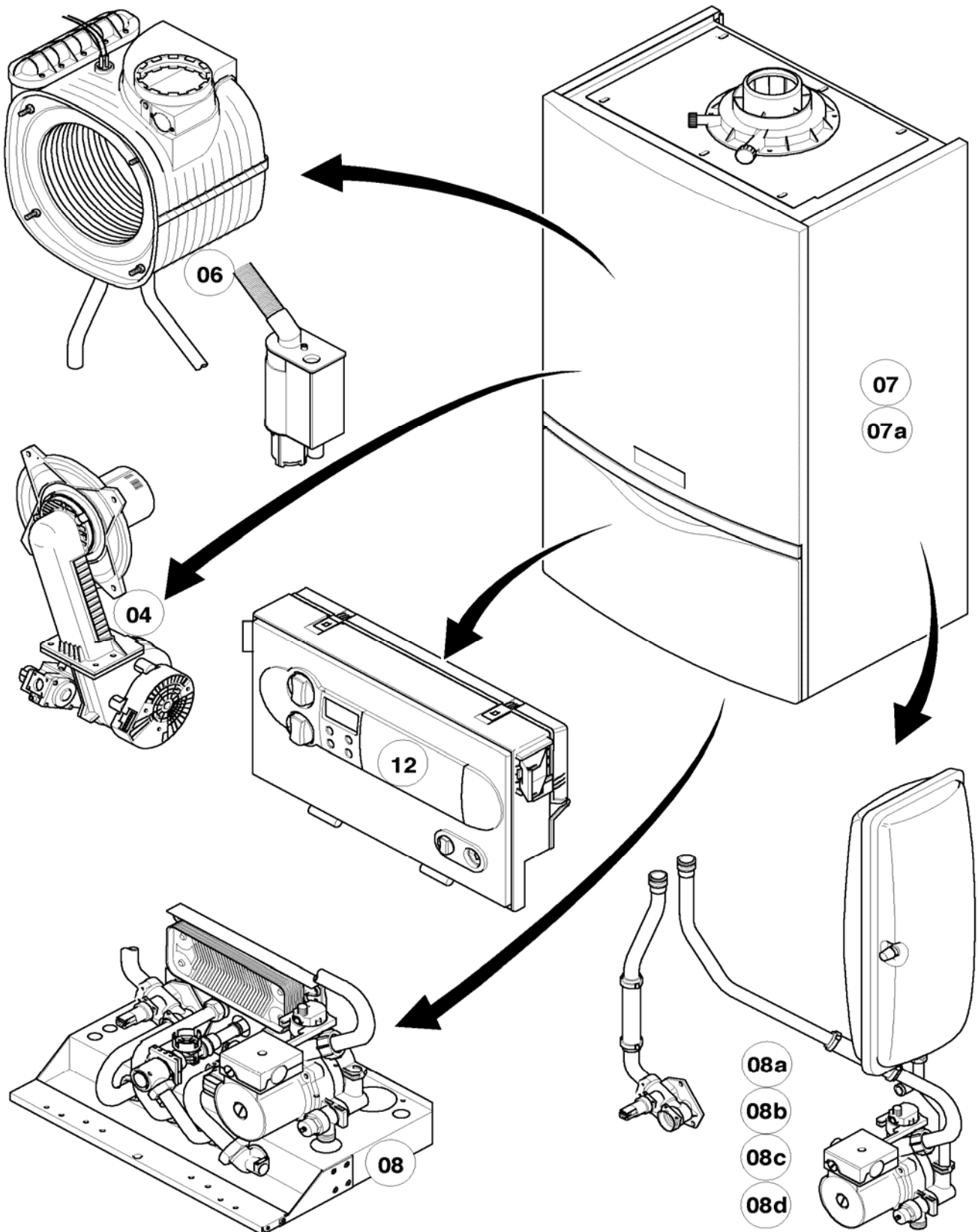
Pos.	Art.-No Teile-Nr.	Part Bezeichnung	Type, note Typ, Bemerkung
		02-12-048	
01	0020041164	casing (Performance) Gehäuse (Performance)	with parts 02, 03 mit Pos. 02, 03
02	251955	fuse 2.0A T (set of 10) Sicherung 2,0A T (Set à 10 Stück)	2.0 AT 2,0 AT
03	0020048969	knobs grey (3 knobs) Knopf grau (Set à 3 Stück)	
04	0020049121	printed circuit Leiterplatte	with part 02 mit Pos. 02
05	0020041166	display Leiterplatte (Display)	
06	180982	pressure gauge Manometer	
06a	085751	pressure gauge clip Halter	
06b	981155	packing ring (set of 10) Dichtung (Set à 10 Stück)	
07	193586	harness Kabelbaum	VU 246/3-5, appliance VU 246/3-5, Gerät
07	193586	harness Kabelbaum	VU 306/3-5, appliance VU 306/3-5, Gerät
07	0020025036	harness Kabelbaum	VU 376/3-5, appliance VU 376/3-5, Gerät
07	0020018072	harness Kabelbaum	hydraulik Hydraulik
08	078533	cable fixation Zugentlaster, Set	
09	-	-	not necessary Position entfällt
10	-	-	not necessary Position entfällt
11	-	-	not necessary Position entfällt
12	-	-	not necessary Position entfällt
13	193583	support Abstandshalter	VU 246/3-5 VU 246/3-5
13	193584	support Abstandshalter	VU 306/3-5 VU 306/3-5
13	193585	support Abstandshalter	VU 376/3-5 VU 376/3-5

General view of sheet - Baugruppenübersicht

VUW OE 236/3-5

VUW OE 296/3-5

VUW OE 346/3-5



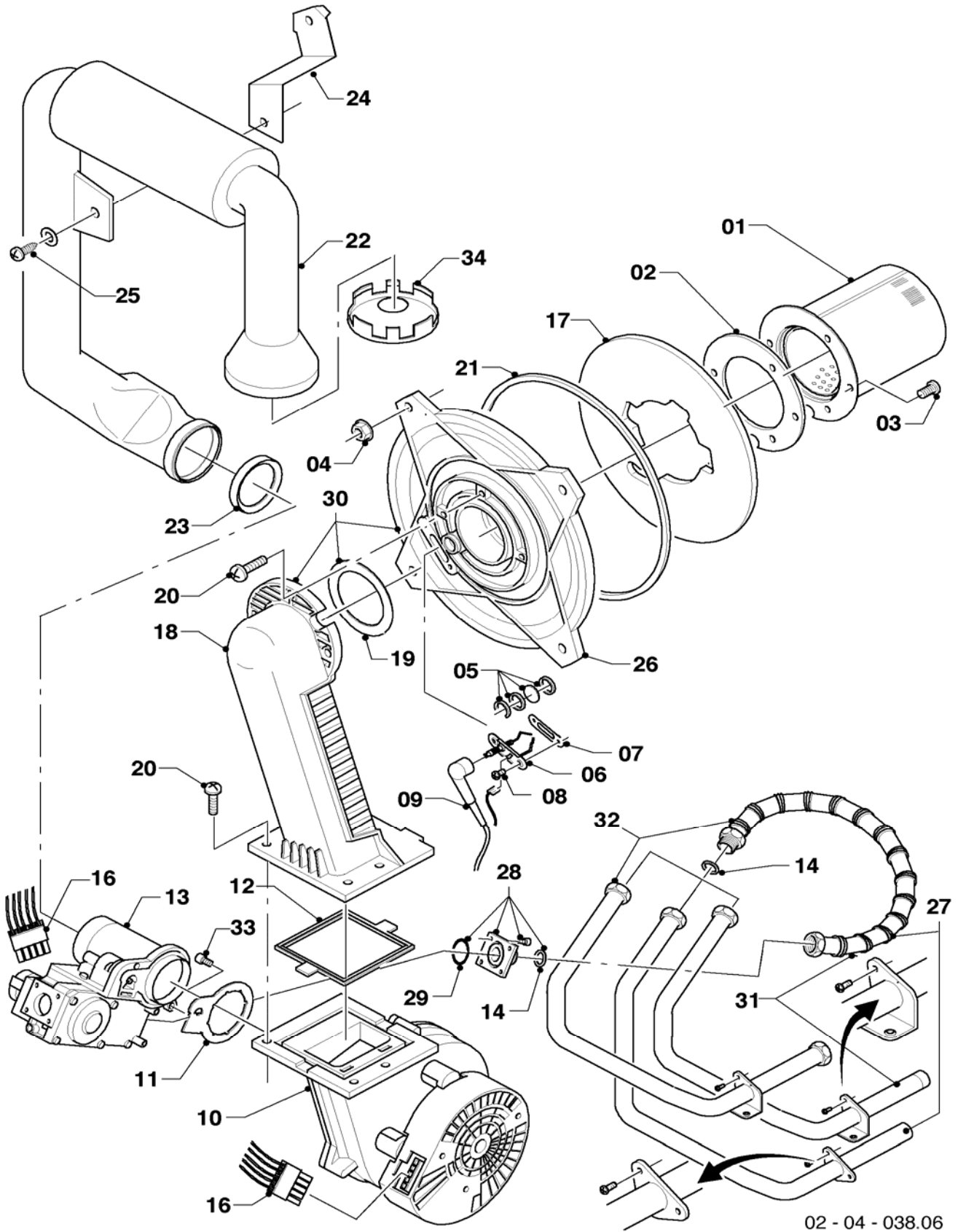
02 - 00 - 077.02

04 Burner - Brenner

VUW OE 236/3-5

VUW OE 296/3-5

VUW OE 346/3-5



02 - 04 - 038.06

04 Burner - Brenner

VUW OE 236/3-5

VUW OE 296/3-5

VUW OE 346/3-5

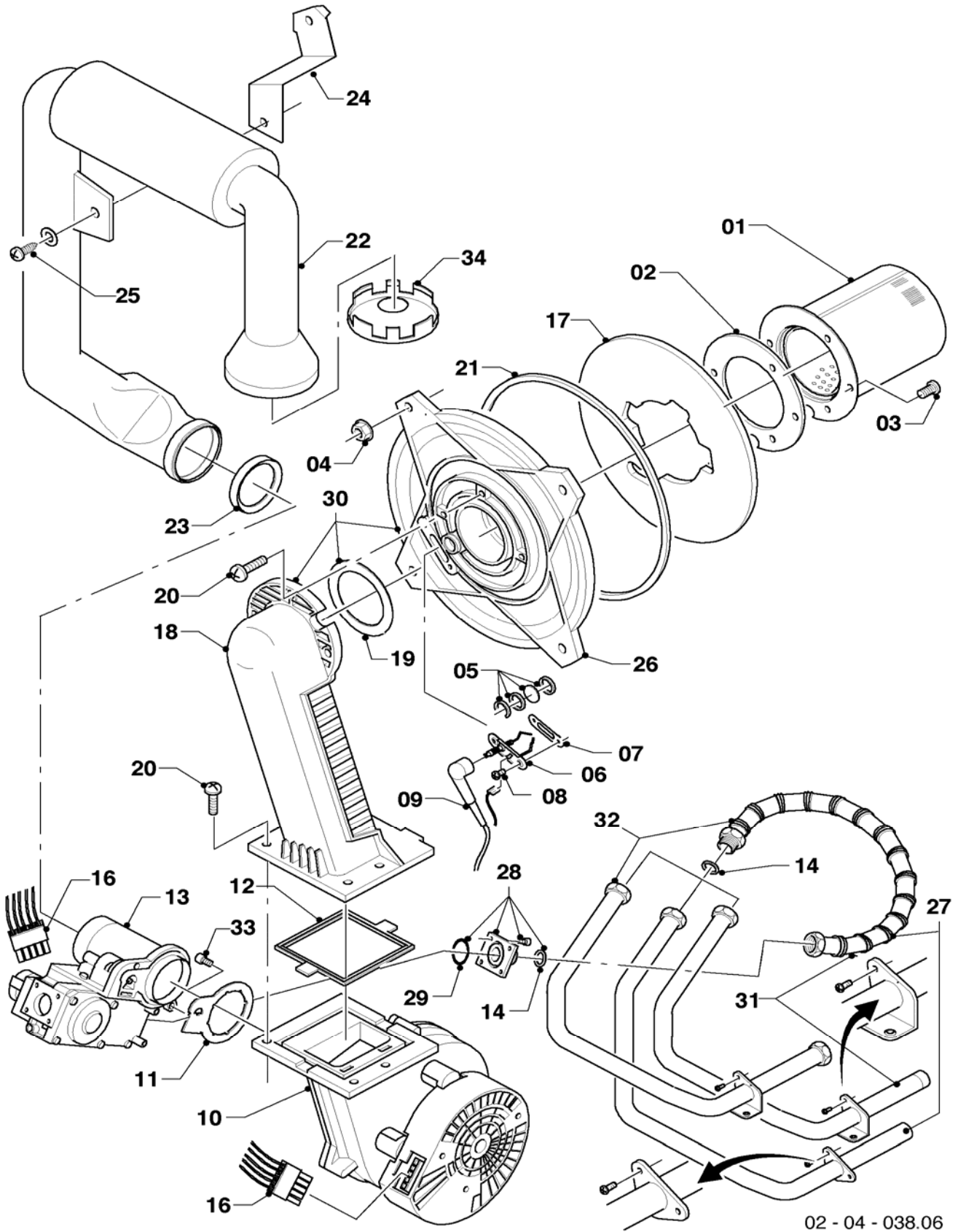
Pos.	Art.-No Teile-Nr.	Part Bezeichnung	Type, note Typ, Bemerkung
		02-04-038	
01	049324	burner	VUW 236/3-5, with parts 02, 03
		Brenner	VUW 236/3-5, mit Pos. 02, 03
01	049345	burner	VUW 296/3-5, with parts 02, 03
		Brenner	VUW 296/3-5, mit Pos. 02, 03
01	050430	burner	VUW 346/3-5, with parts 02, 03
		Brenner	VUW 346/3-5, mit Pos. 02, 03
02	981103	sealing ring	
		Dichtung	
03	105900	screw (set of 10)	
		Linsenschraube (Set à 10 Stück)	
04	0020026537	nut M6 (set of 5)	
		Mutter (Set à 5 Stück)	
05	161245	inspection glass	
		Schauglas	
06	090709	ignition/monitoring electrode	
		Zünderlektrode	
07	980961	gasket electrode	
		Dichtung Zünderlektrode	
08	118883	pan head screw ISO 7045	
		Flachkopfschraube ISO 7045	
09	193590	ignition cable	
		Zündkabel	
10	193593	fan	with parts 11, 12
		Gebälse	mit Pos. 11, 12
11	981104	packing ring	
		Dichtung	
12	193594	packing ring	
		Dichtung	
13	053470	gas section	VUW 236/3-5, with parts 11, 14, 21
		Gasarmatur	VUW 236/3-5, mit Pos. 11, 14, 21
13	053471	gas section	VUW 296/3-5, with parts 11, 14, 21
		Gasarmatur	VUW 296/3-5, mit Pos. 11, 14, 21
13	053500	gas section	VUW 346/3-5, with parts 11, 14, 21
		Gasarmatur	VUW 346/3-5, mit Pos. 11, 14, 21
16	193586	harness	VUW 236/3-5
		Kabelbaum	VUW 236/3-5
16	193586	harness	VUW 296/3-5
		Kabelbaum	VUW 296/3-5
16	0020025036	harness	VUW 346/3-5
		Kabelbaum	VUW 346/3-5
17	193595	insulation	with parts 02, 03
		Isolierplatte	mit Pos. 02, 03
18	-	-	not available as spare part, see pict.-no. 30
		-	nicht einzeln lieferbar, siehe Pos. 30
19	981107	packing ring	
		Dichtung	
20	193597	screw (set of 10)	
		Schraube (Set à 10 Stück)	
21	0020025929	sealing gasket	
		Dichtungssatz (Brennerflansch)	

04 Burner - Brenner

VUW OE 236/3-5

VUW OE 296/3-5

VUW OE 346/3-5



02 - 04 - 038.06

04 Burner - Brenner

VUW OE 236/3-5

VUW OE 296/3-5

VUW OE 346/3-5

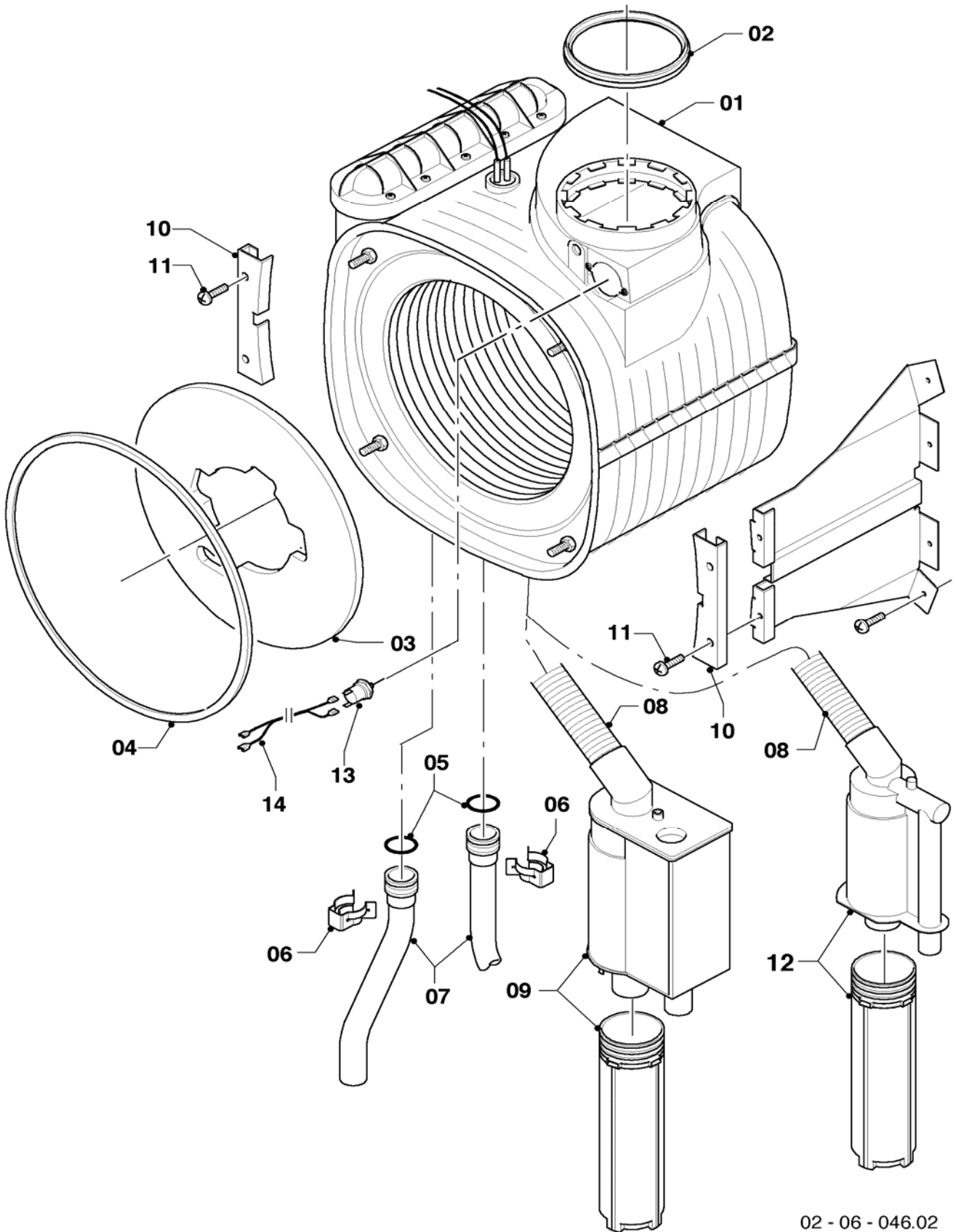
Pos.	Art.-No Teile-Nr.	Part Bezeichnung	Type, note Typ, Bemerkung
		02-04-038	
22	193599	air inlet duct Frischluftrrohr	VUW 236/3-5, with part 23 VUW 236/3-5, mit Pos. 23
22	103404	air inlet duct Frischluftrrohr	VUW 296/3-5, with part 23 VUW 296/3-5, mit Pos. 23
22	103404	air inlet duct Frischluftrrohr	VUW 346/3-5, with part 23 VUW 346/3-5, mit Pos. 23
23	981111	packing ring Dichtung	
24	103405	support Halter	
25	235756	tapping screw Blechschrabe	
26	-	-	not available as spare part, see pict.-no. 30 nicht einzeln lieferbar, siehe Pos. 30
27	-	-	not necessary Position entfällt
28	0020010868	adaptor piece (gas valve) Adapter (Gasarmatur)	
29	982319	seal, o-ring Runddichtring 'D'	
30	0020010867	flange (set) Flansch (Set)	with parts 02, 03, 04, 05, 07, 08, 12, 14, 17, 19, 20, 21 mit Pos. 02, 03, 04, 05, 07, 08, 12, 14, 17, 19, 20, 21
31	0020046863	tube Rohr	with parts 14, 28 mit Pos. 14, 28
32	-	-	not necessary Position entfällt
33	509685	screw (set of 10) Schraube (Set à 10 Stück)	
34	-	-	not necessary Position entfällt

06 Heat exchanger - Wärmetauscher

VUW OE 236/3-5

VUW OE 296/3-5

VUW OE 346/3-5



02 - 06 - 046.02

06 Heat exchanger - Wärmetauscher

VUW OE 236/3-5

VUW OE 296/3-5

VUW OE 346/3-5

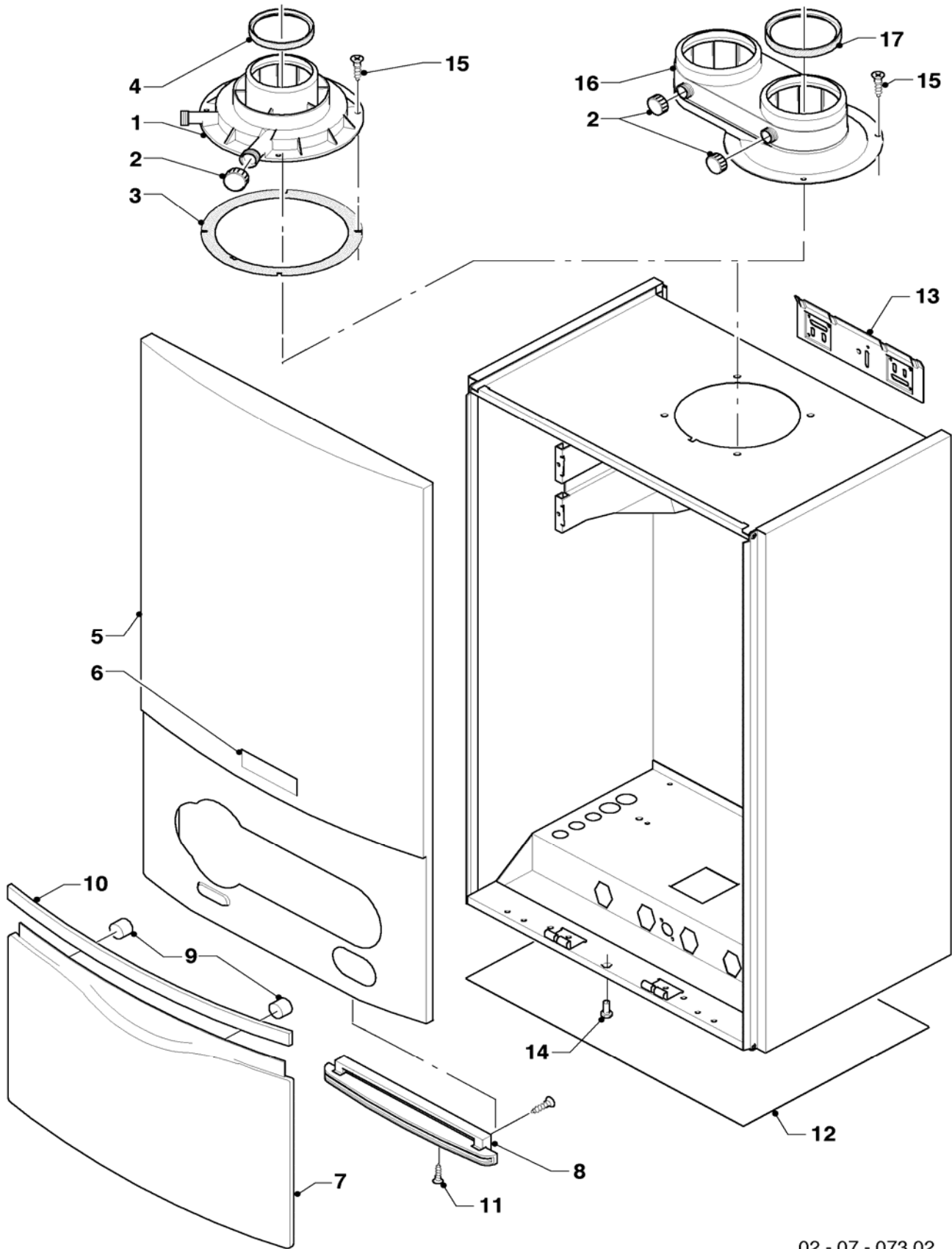
Pos.	Art.-No Teile-Nr.	Part Bezeichnung	Type, note Typ, Bemerkung
		02-06-046	
01	0020018181	heat exchanger Wärmetauscher HW	VUW 236/3-5, with parts 02 - 06 VUW 236/3-5, mit Pos. 02 - 06
01	0020018182	heat exchanger Wärmetauscher HW	VUW 296/3-5, with parts 02 - 06 VUW 296/3-5, mit Pos. 02 - 06
01	0020018183	heat exchanger Wärmetauscher HW	VUW 346/3-5, with parts 02 - 06 VUW 346/3-5, mit Pos. 02 - 06
01	210779	insulation Isolierplatte	for heat exchanger, not shown für Wärmetauscher, nicht dargestellt
02	981227	packing ring Dichtung (Abgassammler)	
03	193595	insulation Isolierplatte	
04	0020025929	sealing gasket Dichtungssatz (Brennerflansch)	
05	103415	packing ring (set of 10) Dichtung (Set à 10 Stück)	
06	103417	clip (set of 10) Klammer (Set à 10 Stück)	
07	-	-	see main component 08a siehe Baugruppe 08a
08	-	-	not available as spare part, see pict.-no. 12 nicht einzeln lieferbar, siehe Pos. 12
09	-	-	not necessary Position entfällt
10	180989	support (set of 2) Halter (Set à 2 Stück)	with part 11 mit Pos. 11
11	178968	screw (set of 10) Schraube (Set à 10 Stück)	
12	180984	condensate trap Siphon	with part 08 mit Pos. 08
13	-	-	not necessary Position entfällt
14	-	-	not necessary Position entfällt

07 Casing parts - Verkleidungsteile

VUW OE 236/3-5

VUW OE 296/3-5

VUW OE 346/3-5



02 - 07 - 073.02

07 Casing parts - Verkleidungsteile

VUW OE 236/3-5

VUW OE 296/3-5

VUW OE 346/3-5

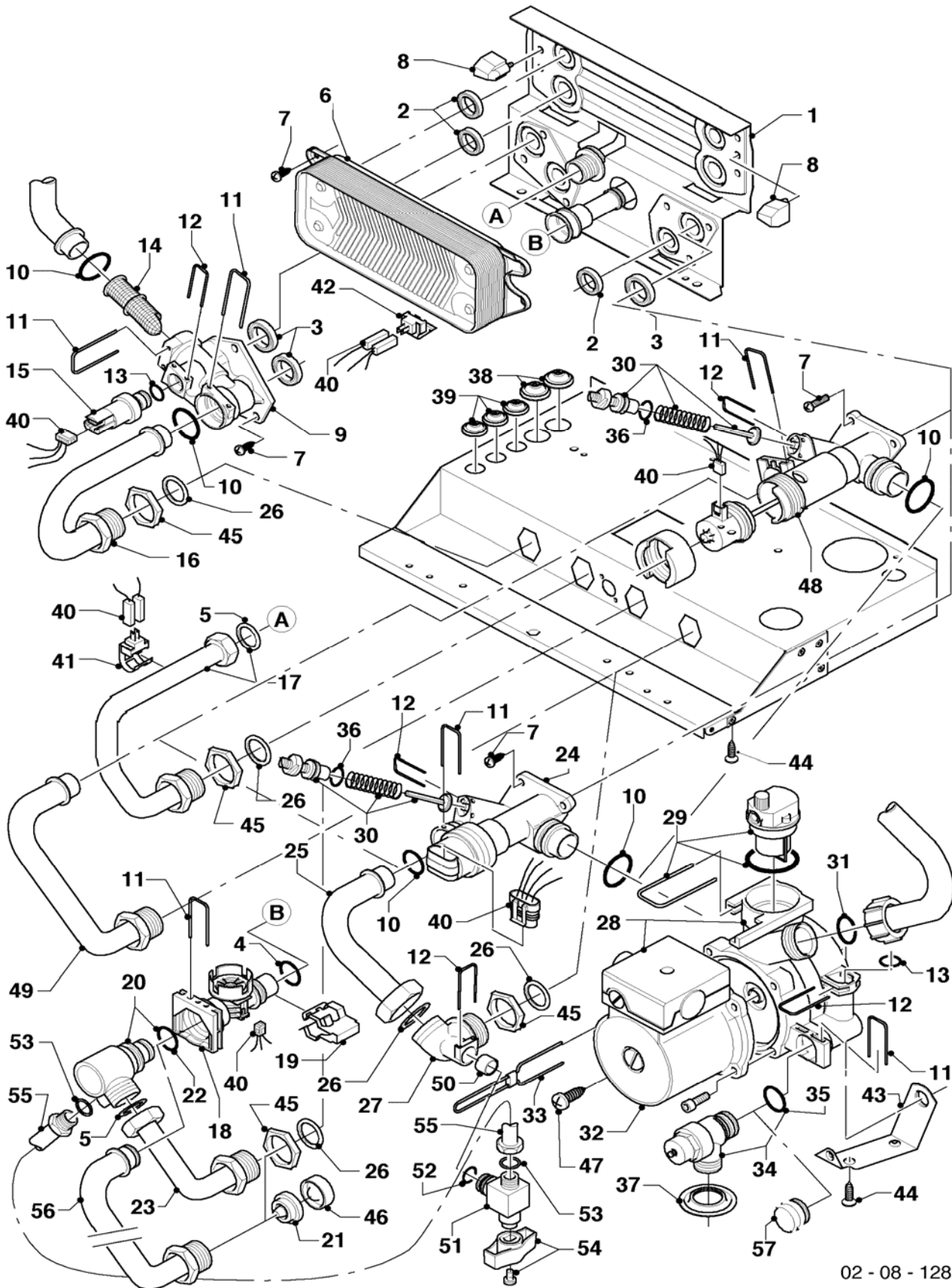
Pos.	Art.-No Teile-Nr.	Part Bezeichnung	Type, note Typ, Bemerkung
		02-07-073	
01	180932	flue adapter 60/100	with part 02, 03, 04
		Adapter (60/100)	mit Pos. 02, 03, 04
02	147392	cap (set of 5)	
		Kappe (Set à 5 Stück)	
03	981232	packing ring	
		Dichtung	
04	981233	packing ring	
		Dichtung (EPDM)	
05	180935	covering	VUW 236/3-5, with part 06 - 11
		Verkleidung	VUW 236/3-5, mit Pos. 06 - 11
05	180935	covering	VUW 296/3-5, with parts 06 - 11
		Verkleidung	VUW 296/3-5, mit Pos. 06 - 11
05	180936	covering	VUW 346/3-5, with parts 06 - 11
		Verkleidung	VUW 346/3-5, mit Pos. 06 - 11
06	118096	badge	
		Firmenschild (alle Typen)	
07	180940	cover	with parts 09 -11
		Deckel	mit Pos. 09 -11
08	180944	hinge	with part 11
		Scharnier	mit Pos. 11
09	180941	magnet (set of 2)	
		Magnet (Set à 2 Stück)	
10	180942	handle (white)	
		Griff (weiß)	
11	193538	screw (set of 10)	
		Schraube (Set à 10 Stück)	
12	180988	cover	
		Deckel	
13	180987	support	
		Halter	
14	105839	screw (set of 10)	
		Sechskantschraube (Set à 10 Stück)	
15	500046	screw	
		Blechschraube	
16	-	-	not necessary
		-	Position entfällt
17	-	-	not necessary
		-	Position entfällt

08 Connection parts (Hydroblock) - Hydraulikblock

VUW OE 236/3-5

VUW OE 296/3-5

VUW OE 346/3-5



02 - 08 - 128.01

08 Connection parts (Hydroblock) - Hydraulikblock

VUW OE 236/3-5

VUW OE 296/3-5

VUW OE 346/3-5

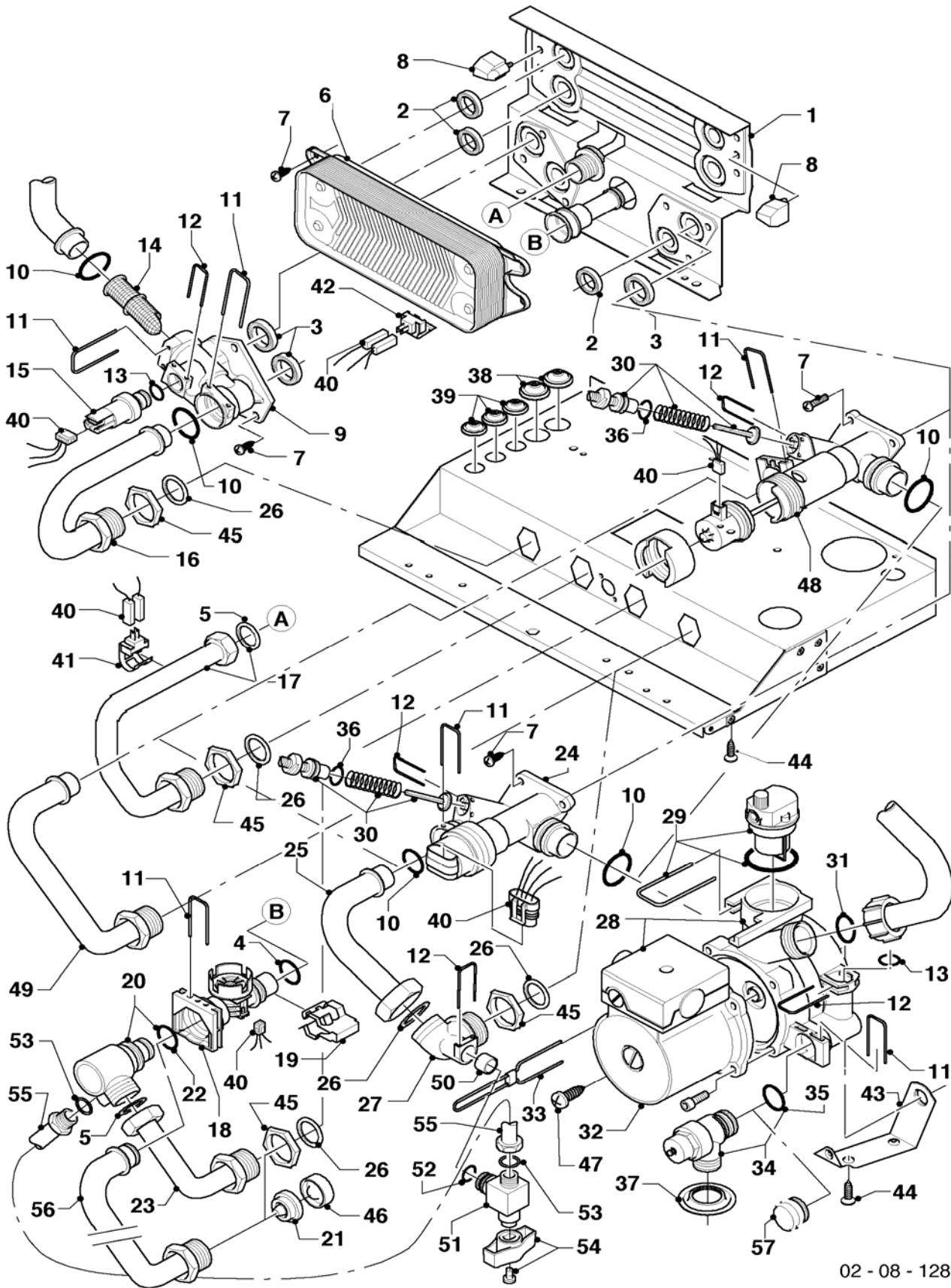
Pos.	Art.-No Teile-Nr.	Part Bezeichnung	Type, note Typ, Bemerkung
		02-08-128	
01	0020020014	plate, sheet metal Hydroplatte, Metall	with parts 02 - 05, 07, 08, 10, 19, 22, 26, 44 mit Pos. 02 - 05, 07, 08, 10, 19, 22, 26, 44
02	178969	packing ring (set of 10) Dichtung (Set à 10 Stück)	
03	193535	packing ring (set of 10) Dichtung (Set à 10 Stück)	
04	178991	packing ring (set of 10) Dichtung (Set à 10 Stück)	
05	981142	packing ring (set of 10) Dichtung (Set à 10 Stück)	
06	0020038572	heat exchanger DHW, 19 plates Wärmetauscher, 19 Platten	with parts 02, 07 mit Pos. 02, 07
07	178967	screw (set of 10) Schraube (Set à 10 Stück)	
08	193536	guide (set of 2) Führung (Set à 2 Stück)	
09	179031	connection piece Anschlussstück	with parts 03, 07, 10, 11, 12, 13, 14 mit Pos. 03, 07, 10, 11, 12, 13, 14
10	193537	packing ring (set of 10) Dichtung (Set à 10 Stück)	
11	178992	clip (set of 10) Klammer (Set à 10 Stück)	
12	154150	clip Bügel	
13	178993	packing ring (set of 10) Dichtung (Set à 10 Stück)	
14	179030	filter Sieb	with parts 10, 11 mit Pos. 10, 11
15	0020020016	sensor water pressure Sensor Wasserdruck	with parts 12, 13 mit Pos. 12, 13
16	179033	pipe Rohr	with parts 10, 26 mit Pos. 10, 26
17	179034	pipe Rohr W-W	with part 26 mit Pos. 26
18	178988	flow sensor (black) Flügelrad (schwarz)	with parts 04, 11, 19, 22 mit Pos. 04, 11, 19, 22
19	178966	clip Klammer (Blech)	
20	0020018067	connection piece Anschlussstück	with parts 05, 11, 22, 53 mit Pos. 05, 11, 22, 53
21	-	-	not necessary Position entfällt
22	981163	packing ring (set of 10) Dichtung (Set à 10 Stück)	
23	179037	pipe Rohr	with parts 05, 21, 26, 46 mit Pos. 05, 21, 26, 46
24	178978	diverter valve Ventil (3-Wege, MS, mit Bypass)	with parts 02, 03, 07, 10, 11, 12, 30 mit Pos. 02, 03, 07, 10, 11, 12, 30
25	179036	pipe Rohr	with parts 10, 26 mit Pos. 10, 26

08 Connection parts (Hydroblock) - Hydraulikblock

VUW OE 236/3-5

VUW OE 296/3-5

VUW OE 346/3-5



02 - 08 - 128.01

08 Connection parts (Hydroblock) - Hydraulikblock

VUW OE 236/3-5

VUW OE 296/3-5

VUW OE 346/3-5

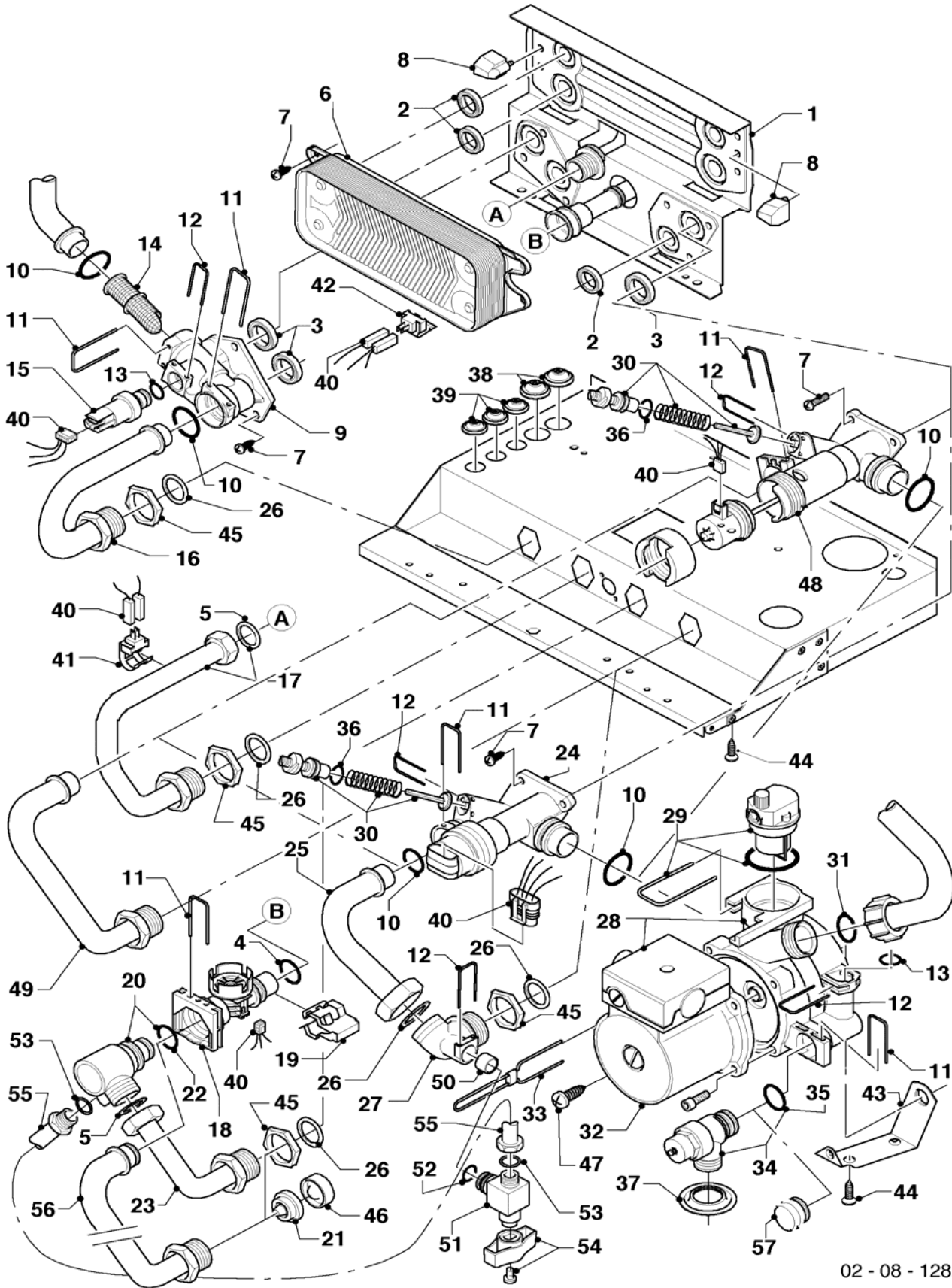
Pos.	Art.-No Teile-Nr.	Part Bezeichnung	Type, note Typ, Bemerkung
		02-08-128	
26	981140	packing ring (set of 10) Dichtung, 3/4 (Set à 10 Stück)	
27	0020018068	connection piece Anschlussstück (mit Fülleinrichtung)	with parts 26, 52 mit Pos. 26, 52
28	178983	pump Vaillant 0 Pumpe Vaillant 0°	with parts 02, 03, 10, 11, 13, 29, 31, 34, 47 mit Pos. 02, 03, 10, 11, 13, 29, 31, 34, 47
29	104521	automatic air vent Schnellentlüfter	
30	178980	bypass Bypass	with part 12 mit Pos. 12
31	193539	packing ring (set of 10) Dichtung (Set à 10 Stück)	
32	-	-	not available as spare part, see pos. 28 nicht einzeln lieferbar, siehe Pos. 28
33	178981	clip Klammer 3WV-Pumpe	
34	178985	pressure relief valve (3 bar) Sicherheitsventil (3 bar)	with part 11 mit Pos. 11
35	-	-	not available as spare part, see pict.-no. 34 nicht einzeln lieferbar, siehe Pos. 34
36	981165	packing ring (set of 10) Dichtung (Set à 10 Stück)	
37	980765	grommet Dichtung (rot, groß)	
38	509120	packing ring (set of 10) Dichtung (Set à 10 Stück)	
39	509121	packing ring (set of 10) Dichtung (Set à 10 Stück)	
40	193587	harness Kabelbaum	
41	103429	NTC sensor (DHW outlet pipe) NTC-Fühler	
42	103430	NTC sensor (DHW heat exchanger) NTC-Fühler	
43	178984	support Halter	
44	235715	tapping screw ISO 7049 Blechschrabe ISO 7049	
45	193598	nut (set of 4) Mutter (Set à 4 Stück)	
46	074514	filter Sieb	
47	235756	tapping screw Blechschrabe	
48	-	-	not necessary Position entfällt
49	-	-	not necessary Position entfällt
50	0020018064	ball valve Ventil (Rückflussventil)	

08 Connection parts (Hydroblock) - Hydraulikblock

VUW OE 236/3-5

VUW OE 296/3-5

VUW OE 346/3-5



02 - 08 - 128.01

08 Connection parts (Hydroblock) - Hydraulikblock

VUW OE 236/3-5

VUW OE 296/3-5

VUW OE 346/3-5

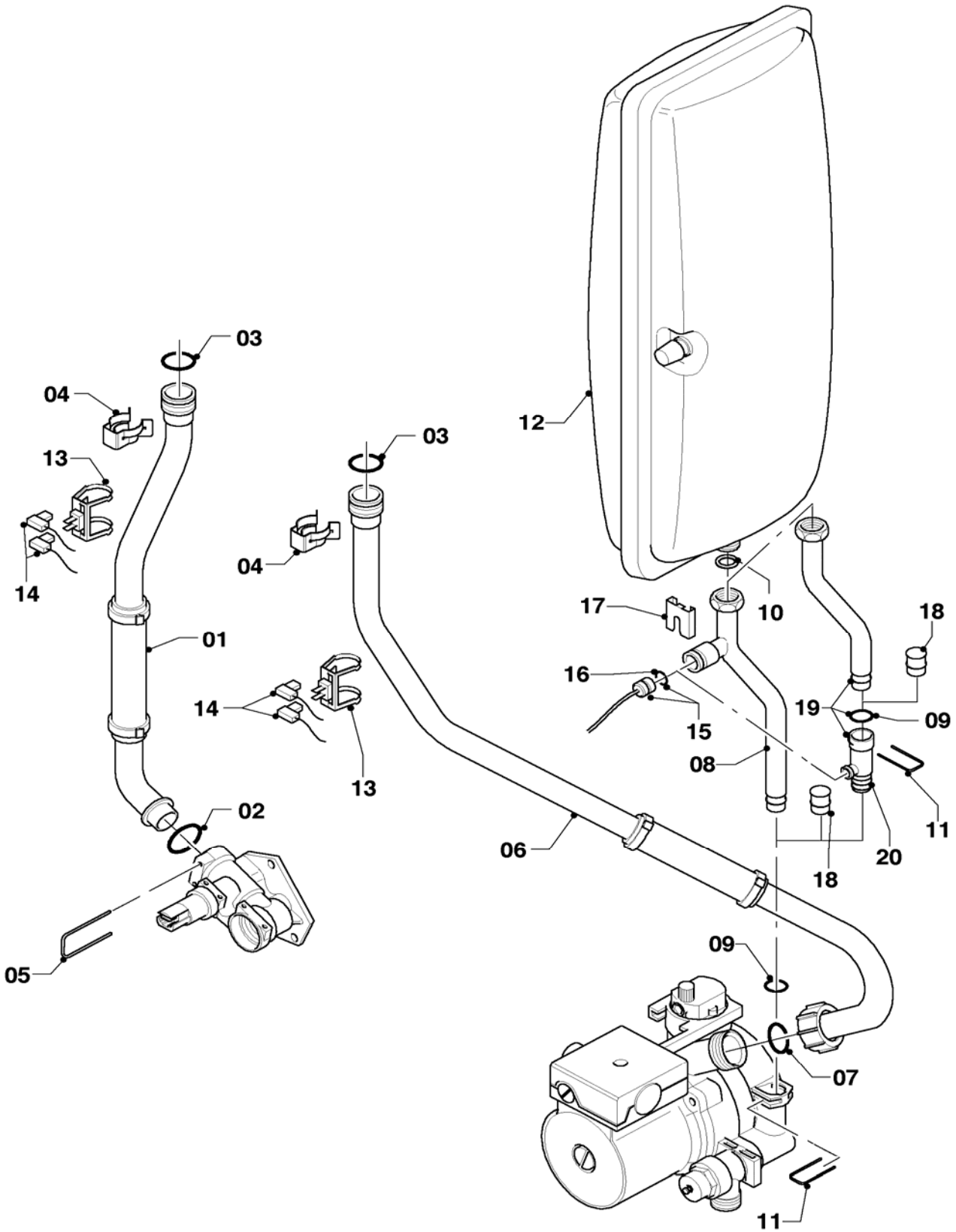
Pos.	Art.-No Teile-Nr.	Part Bezeichnung	Type, note Typ, Bemerkung
		02-08-128	
51	0020018065	drain cock Ventil	with parts 52, 53 mit Pos. 52, 53
52	981154	packing ring (set of 10) Dichtung (Set à 10 Stück)	
53	981146	packing ring (set of 10) Dichtung (Set à 10 Stück)	
54	0020010292	handle (set of 2) Griff (Set à 2 Stück)	
55	0020018066	connection tube Rohr Fülleinrichtung	with part 53 mit Pos. 53
56	-	-	not necessary Position entfällt
57	-	-	not necessary Position entfällt

08a Connection parts - Hydraulikteile

VUW OE 236/3-5

VUW OE 296/3-5

VUW OE 346/3-5



02 - 08 - 120.03

08a Connection parts - Hydraulikteile

VUW OE 236/3-5

VUW OE 296/3-5

VUW OE 346/3-5

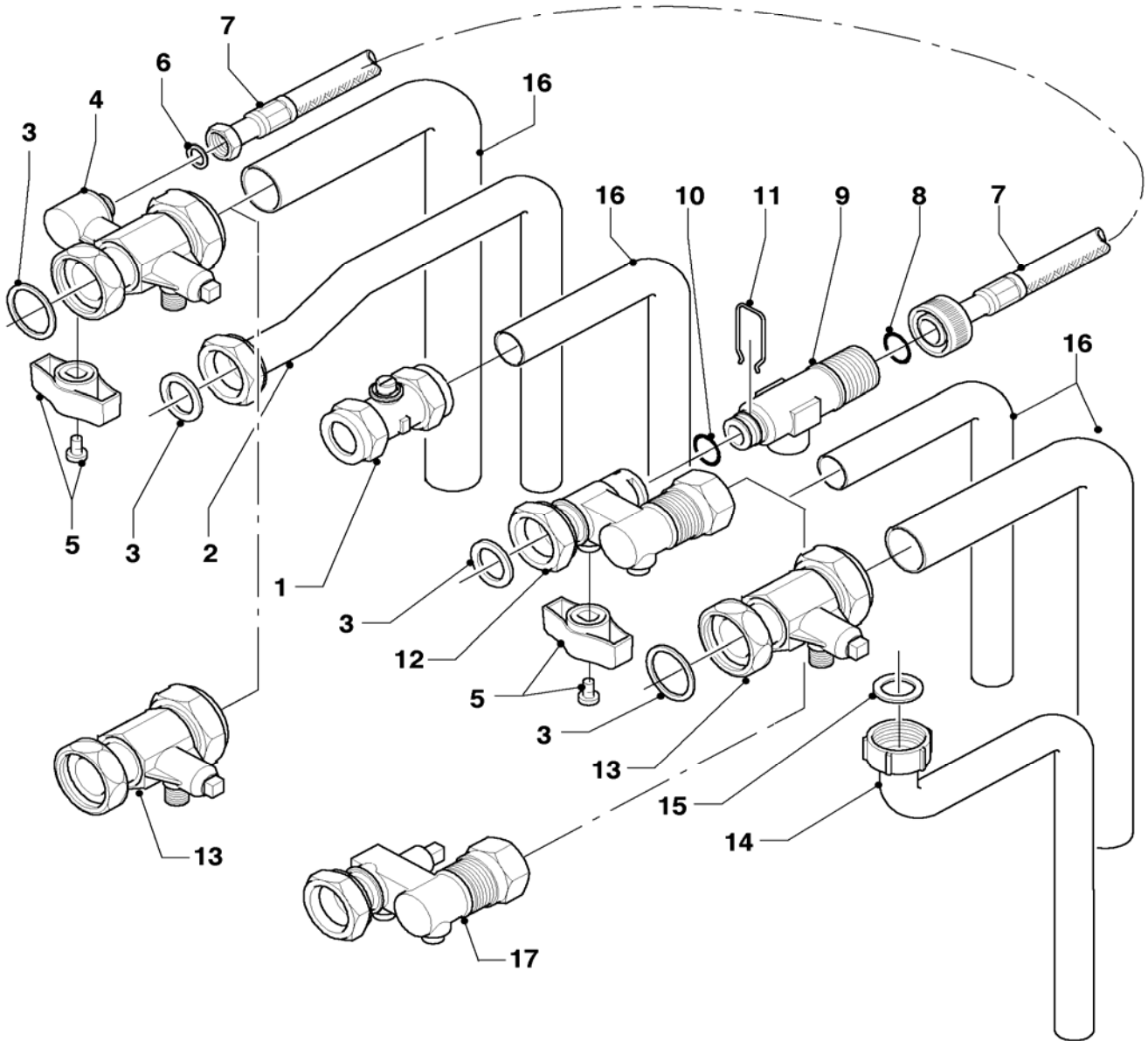
Pos.	Art.-No Teile-Nr.	Part Bezeichnung	Type, note Typ, Bemerkung
		02-08-120	
01	180946	connection tube Anschlussrohr	VUW 236/3-5, with parts 02, 03 VUW 236/3-5, mit Pos. 02, 03
01	180946	connection tube Anschlussrohr	VUW 296/3-5, with parts 02, 03 VUW 296/3-5, mit Pos. 02, 03
01	180947	connection tube Anschlussrohr	VUW 346/3-5, with parts 02, 03 VUW 346/3-5, mit Pos. 02, 03
02	193537	packing ring (set of 10) Dichtung (Set à 10 Stück)	
03	103415	packing ring (set of 10) Dichtung (Set à 10 Stück)	
04	103417	clip (set of 10) Klammer (Set à 10 Stück)	
05	178992	clip (set of 10) Klammer (Set à 10 Stück)	
06	180948	connection tube Anschlussrohr	with parts 03, 07 mit Pos. 03, 07
07	193539	packing ring (set of 10) Dichtung (Set à 10 Stück)	
08	-	-	not necessary Position entfällt
09	178993	packing ring (set of 10) Dichtung (Set à 10 Stück)	
10	981149	packing ring (set of 10) Dichtung (Set à 10 Stück)	
11	154150	clip Bügel	
12	181051	expansion vessel Ausdehnungsgefäß	
13	193592	NTC sensor (CH flow/CH return) NTC-Fühler	
14	193586	harness Kabelbaum	
15	180982	pressure gauge Manometer	
16	981155	packing ring (set of 10) Dichtung (Set à 10 Stück)	
17	085751	pressure gauge clip Halter	
18	-	-	not necessary Position entfällt
19	0020025045	connection tube Rohr	with parts 10, 11, 16, 17 mit Pos. 10, 11, 16, 17
20	-	-	not necessary Position entfällt

08b Connection parts (Acc.) - Hydraulikteile (Montagesatz)

VUW OE 236/3-5

VUW OE 296/3-5

VUW OE 346/3-5



02 - 08 - 125.01

08b Connection parts (Acc.) - Hydraulikteile (Montagesatz)

VUW OE 236/3-5

VUW OE 296/3-5

VUW OE 346/3-5

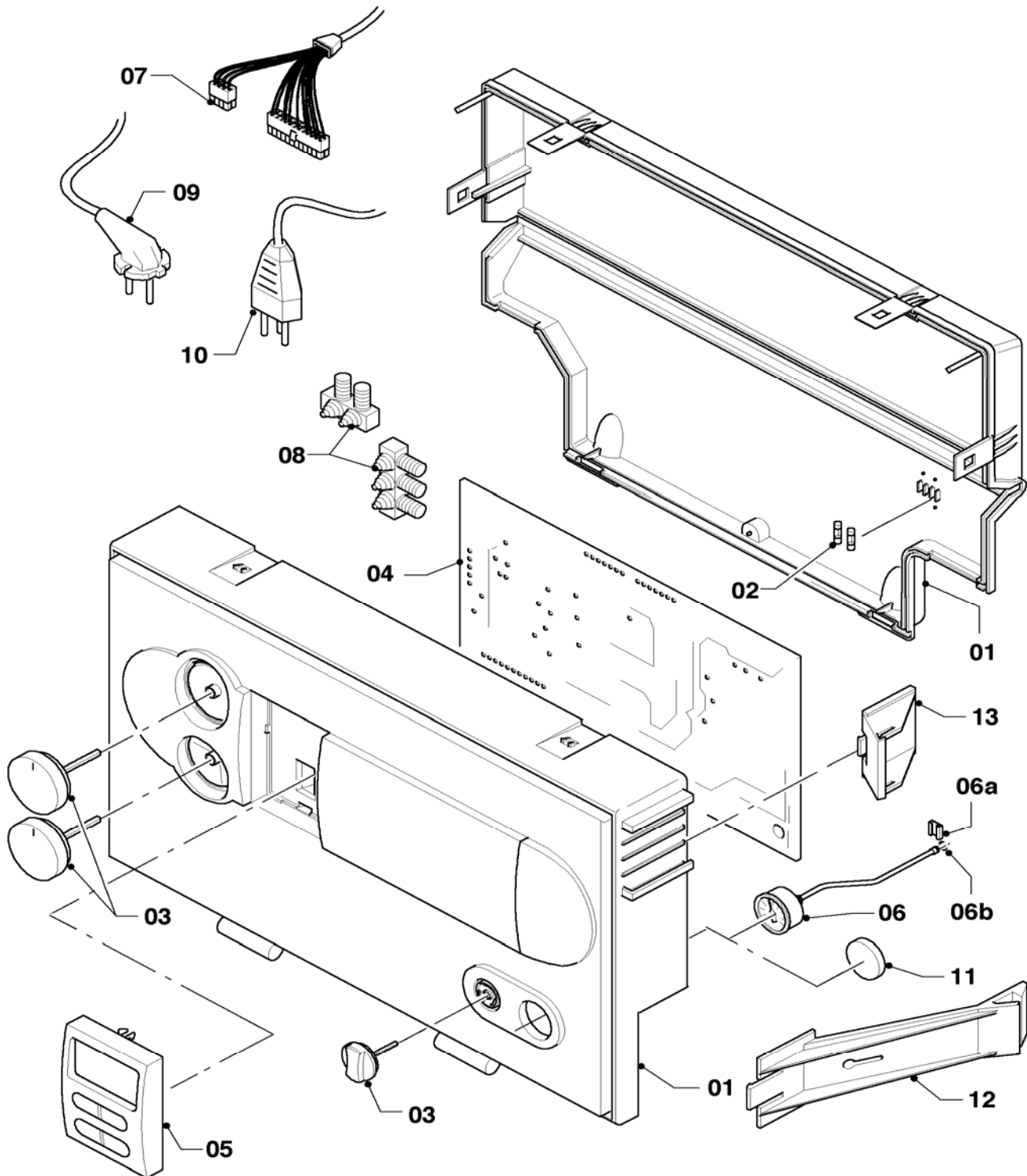
Pos.	Art.-No Teile-Nr.	Part Bezeichnung	Type, note Typ, Bemerkung
		02-08-125	
01	083437	american screwing Quetschverschraubung	for gas connection für Gasanschluss
02	081445	connection tube Rohr Warmwasser	with part 03 mit Pos. 03
03	981140	packing ring (set of 10) Dichtung, 3/4 (Set à 10 Stück)	
04	-	-	not necessary Pos. entfällt
05	0020010292	handle (set of 2) Griff (Set à 2 Stück)	
06	-	-	not necessary Position entfällt
07	-	-	not necessary Position entfällt
08	-	-	not necessary Position entfällt
09	-	-	not necessary Position entfällt
10	-	-	not necessary Position entfällt
11	-	-	not necessary Position entfällt
12	-	-	not necessary Position entfällt
13	0020017772	service cock left + right Wartungshahn li.+re. G3/4 x G3/4	with part 03 mit Pos. 03
13	083437	american screwing Quetschverschraubung	not shown, for service cock nicht dargestellt, für Wartungshahn
14	0020010297	pipe Rohr	with part 15 mit Pos. 15
15	0020010298	packing ring (set of 10) Dichtung (Set à 10 Stück)	
16	-	-	not available as spare part nicht einzeln lieferbar
17	014714	valve Ventil (Kaltwasser-Anschluß)	

12 Control panel - Schaltkasten

VUW OE 236/3-5

VUW OE 296/3-5

VUW OE 346/3-5



02 - 12 - 048.01

12 Control panel - Schaltkasten

VUW OE 236/3-5

VUW OE 296/3-5

VUW OE 346/3-5

Pos.	Art.-No Teile-Nr.	Part Bezeichnung	Type, note Typ, Bemerkung
		02-12-048	
01	0020041164	casing (Performance)	with parts 02, 03
		Gehäuse (Performance)	mit Pos. 02, 03
02	251955	fuse 2.0A T (set of 10)	2.0 AT
		Sicherung 2,0A T (Set à 10 Stück)	2,0 AT
03	0020048969	knobs grey (3 knobs)	
		Knopf grau (Set à 3 Stück)	
04	0020049121	printed circuit	with part 02
		Leiterplatte	mit Pos. 02
05	0020041166	display	
		Leiterplatte (Display)	
06	180982	pressure gauge	
		Manometer	
06a	085751	pressure gauge clip	
		Halter	
06b	981155	packing ring (set of 10)	
		Dichtung (Set à 10 Stück)	
07	193586	harness	VUW 236/3-5, appliance
		Kabelbaum	VUW 236/3-5, Gerät
07	193586	harness	VUW 296/3-5, appliance
		Kabelbaum	VUW 296/3-5, Gerät
07	0020025036	harness	VUW 346/3-5, appliance
		Kabelbaum	VUW 346/3-5, Gerät
07	193587	harness	hydraulik
		Kabelbaum	Hydraulik
08	078533	cable fixation	
		Zugentlaster, Set	
09	-	-	not necessary
		-	Position entfällt
10	-	-	not necessary
		-	Position entfällt
11	-	-	not necessary
		-	Position entfällt
12	-	-	not necessary
		-	Position entfällt
13	193583	support	VUW 236/3-5
		Abstandshalter	VUW 236/3-5
13	193583	support	VUW 296/3-5
		Abstandshalter	VUW 296/3-5
13	193584	support	VUW 346/3-5
		Abstandshalter	VUW 346/3-5

